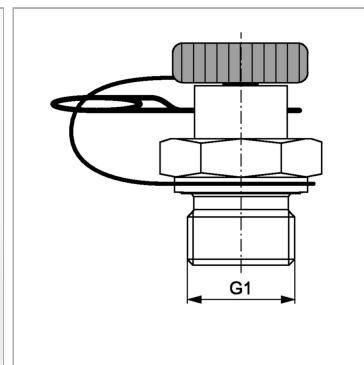


### Характеристики

<b>Модель</b>	Ввертный штуцер с измерительным соединением
<b>Форма уплотнения 1</b>	Форма В
<b>Соединение 1</b>	Метрическая наружная резьба, цилиндрическая
<b>Соединение 2</b>	Вставное соединение для измерительной техники
<b>Температура min.</b>	-20 °C
<b>Температура макс.</b>	100 °C
<b>Материал</b>	Сталь
<b>Защита поверхности</b>	Гальваническое покрытие



### Комплект поставки

с глухим штекером и фиксирующим штифтом

### Артикул

Наименование	G1	Макс. рабочее давление
<a href="#">HFMMK08-1S</a>	M 8 x 1	400
<a href="#">HFMMK10-1S</a>	M 10 x 1	400
<a href="#">HFMMK12-1.5S</a>	M 12 x 1,5	400
<a href="#">HFMMK14-1.5S</a>	M 14 x 1,5	400
<a href="#">HFMMK18-1.5S</a>	M 18 x 1,5	400
<a href="#">HFMMK20-1.5S</a>	M 20 x 1,5	400
<a href="#">HFMMK22-1.5S</a>	M 22 x 1,5	400
<a href="#">HFMMK26-1.5S</a>	M 26 x 1,5	400
<a href="#">HFMMK27-2S</a>	M 27 x 2	400
<a href="#">HFMMK33-2S</a>	M 33 x 2	400
<a href="#">HFMMK42-2S</a>	M 42 x 2	250
<a href="#">HFMMK48-2S</a>	M 48 x 2	250