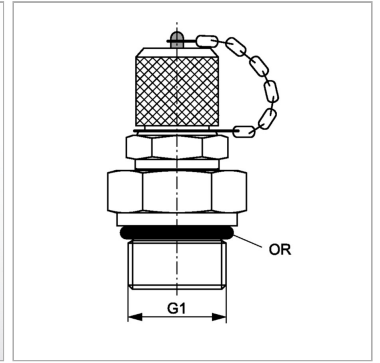


Характеристики

Модель	Ввертный штуцер с измерительным соединением
Форма уплотнения 1	Уплотнение ввертного штуцера кольцом круглого сечения
Соединение 1	Метрическая наружная резьба, цилиндрическая
Соединение 2	Измерительное соединение M 16 x 2
Температура min.	-20 °C
Температура макс.	100 °C
Материал	нержавеющая сталь



Комплект поставки

С колпачком

Артикул

Наименование	G1	Макс. рабочее давление	Кольцо круглого сечения
HFMMK08-1ORVA	M 8 x 1	630	6,1 x 1,6
HFMMK10-1ORVA	M 10 x 1	630	8,0 x 1,5