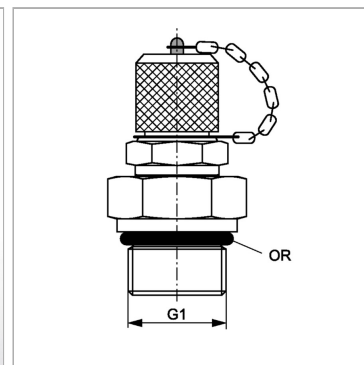


Характеристики

Модель	Ввертный штуцер с измерительным соединением
Форма уплотнения 1	Форма F
Соединение 1	Метрическая наружная резьба, цилиндрическая
Соединение 2	Измерительное соединение M 16 x 2
Температура min.	-20 °C
Температура макс.	100 °C
Материал	Сталь
Защита поверхности	Гальваническое покрытие



Комплект поставки

С колпачком

Артикул

Наименование	G1	Макс. рабочее давление
HFMMK10-1.25OR	M 10 x 1,25	400