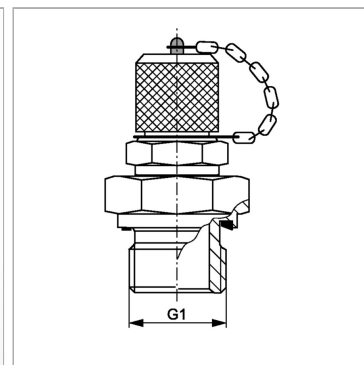


### Характеристики

<b>Модель</b>	Ввертный штуцер с измерительным соединением
<b>Форма уплотнения 1</b>	Форма E
<b>Соединение 1</b>	Метрическая наружная резьба, цилиндрическая
<b>Соединение 2</b>	Измерительное соединение M 16 x 2
<b>Температура min.</b>	-20 °C
<b>Температура макс.</b>	100 °C
<b>Материал</b>	нержавеющая сталь



### Комплект поставки

С колпачком

### Артикул

Наименование	G1	Макс. рабочее давление
<a href="#">HFMMK10-1EDVA</a>	M 10 x 1	630
<a href="#">HFMMK12-1.5EDVA</a>	M 12 x 1,5	630
<a href="#">HFMMK14-1.5EDVA</a>	M 14 x 1,5	630