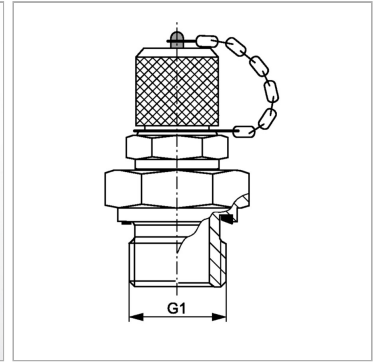


Характеристики

Модель	Ввертный штуцер с измерительным соединением
Форма уплотнения 1	Форма E
Соединение 1	Метрическая наружная резьба, цилиндрическая
Соединение 2	Измерительное соединение M 16 x 2
Температура min.	-20 °C
Температура макс.	100 °C
Материал	Сталь
Защита поверхности	Гальваническое покрытие



Комплект поставки

С колпачком

Артикул

Наименование	G1	Макс. рабочее давление
HFMMK10-1ED	M 10 x 1	400
HFMMK12-1.5ED	M 12 x 1,5	630
HFMMK14-1.5ED	M 14 x 1,5	630
HFMMK16-1.5ED	M 16 x 1,5	630
HFMMK18-1.5ED	M 18 x 1,5	630
HFMMK20-1.5ED	M 20 x 1,5	630
HFMMK22-1.5ED	M 22 x 1,5	630
HFMMK27-2ED	M 27 x 2	630