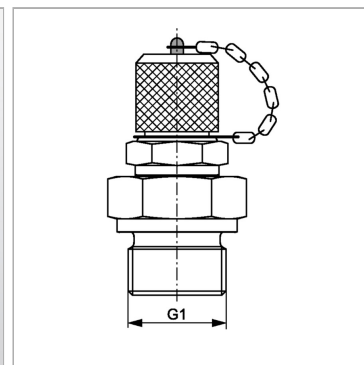


### Характеристики

<b>Модель</b>	Ввертный штуцер с измерительным соединением
<b>Форма уплотнения 1</b>	Форма В
<b>Соединение 1</b>	Метрическая наружная резьба, цилиндрическая
<b>Соединение 2</b>	Измерительное соединение M 16 x 2
<b>Температура min.</b>	-20 °C
<b>Температура макс.</b>	100 °C
<b>Материал</b>	Сталь
<b>Защита поверхности</b>	Гальваническое покрытие



### Комплект поставки

С колпачком

### Артикул

Наименование	G1	Макс. рабочее давление
<a href="#">HFMMK08-1</a>	M 8 x 1	400
<a href="#">HFMMK10-1</a>	M 10 x 1	400
<a href="#">HFMMK12-1.5</a>	M 12 x 1,5	630
<a href="#">HFMMK14-1.5</a>	M 14 x 1,5	630
<a href="#">HFMMK16-1.5</a>	M 16 x 1,5	630
<a href="#">HFMMK18-1.5</a>	M 18 x 1,5	400
<a href="#">HFMMK20-1.5</a>	M 20 x 1,5	400
<a href="#">HFMMK22-1.5</a>	M 22 x 1,5	400
<a href="#">HFMMK26-1.5</a>	M 26 x 1,5	400
<a href="#">HFMMK27-2</a>	M 27 x 2	400
<a href="#">HFMMK33-2</a>	M 33 x 2	400
<a href="#">HFMMK42-2</a>	M 42 x 2	250
<a href="#">HFMMK48-2</a>	M 48 x 2	250