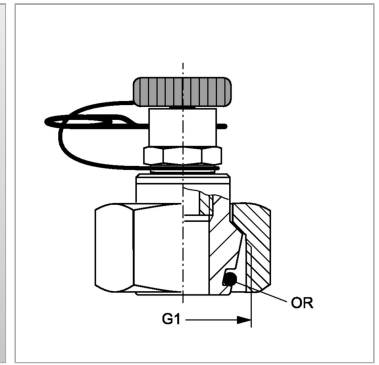


Характеристики

Форма уплотнения 1	Наружный конус 24° с кольцом круглого сечения
Соединение 1	Метрическая гаечная резьба
Соединение 2	Вставное соединение для измерительной техники
Модель	Измерительное соединение с уплотнительной головкой 24° (DKO)
Норма	ISO 8434-1
Серия	легкая и тяжелая серия
Температура min.	-20 °C
Температура макс.	100 °C
Материал	Сталь
Защита поверхности	Гальваническое покрытие



Указания

Указания по монтажу, установке, нагрузке давлением и допустимым рабочим температурам представлены в технической информации для резьбовых трубных соединений.

Комплект поставки

с глухим штекером и фиксирующим штифтом

Артикул

Наименование	Наружный Ø трубы	G1	Макс. рабочее давление	Кольцо круглого сечения
HFMKL06S	6	M 12 x 1,5	315	4,0 x 1,5
HFMKL08S	8	M 14 x 1,5	315	6,0 x 1,5
HFMKL10S	10	M 16 x 1,5	315	7,5 x 1,5
HFMKL12S	12	M 18 x 1,5	315	9,0 x 1,5
HFMKL15S	15	M 22 x 1,5	315	12,0 x 2,0
HFMKL18S	18	M 26 x 1,5	315	15,0 x 2,0
HFMKL22S	22	M 30 x 2	160	20,0 x 2,0
HFMKL28S	28	M 36 x 2	160	26,0 x 2,0
HFMKL35S	35	M 45 x 2	160	32,0 x 2,5
HFMKL42S	42	M 52 x 2	160	38,0 x 2,5
HFMKS06S	6	M 14 x 1,5	400	6,0 x 1,5
HFMKS08S	8	M 16 x 1,5	400	7,5 x 1,5
HFMKS10S	10	M 18 x 1,5	400	9,0 x 1,5
HFMKS12S	12	M 20 x 1,5	400	9,0 x 1,5
HFMKS14S	14	M 22 x 1,5	400	12,0 x 2,0
HFMKS16S	16	M 24 x 1,5	400	12,0 x 2,0
HFMKS20S	20	M 30 x 2	400	20,0 x 2,0
HFMKS25S	25	M 36 x 2	400	26,0 x 2,0
HFMKS30S	30	M 42 x 2	400	25,3 x 2,4
HFMKS38S	38	M 52 x 2	315	38,0 x 2,5

Серия: LL = очень легкая; L = легкая; S = тяжелая