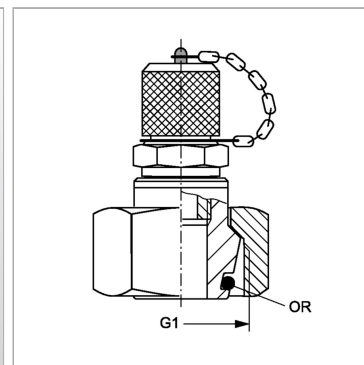


Характеристики

Форма уплотнения 1	Наружный конус 24° с кольцом круглого сечения
Соединение 1	Метрическая гаечная резьба
Соединение 2	Измерительное соединение M 16 x 2
Модель	Измерительное соединение с уплотнительной головкой 24° (DKO)
Норма	ISO 8434-1
Серия	легкая и тяжелая серия
Температура min.	-20 °C
Температура макс.	100 °C
Материал	Сталь
Защита поверхности	Гальваническое покрытие



Указания

Указания по монтажу, установке, нагрузке давлением и допустимым рабочим температурам представлены в технической информации для резьбовых трубных соединений.

Комплект поставки

С колпачком

Артикул

Наименование	Наружный Ø трубы	G1	Макс. рабочее давление	Кольцо круглого сечения
HFMKL06	6	M 12 x 1,5	315	4,0 x 1,5
HFMKL08	8	M 14 x 1,5	315	6,0 x 1,5
HFMKL10	10	M 16 x 1,5	315	7,5 x 1,5
HFMKL12	12	M 18 x 1,5	315	9,0 x 1,5
HFMKL15	15	M 22 x 1,5	315	12,0 x 2,0
HFMKL18	18	M 26 x 1,5	315	15,0 x 2,0
HFMKL22	22	M 30 x 2	160	16,3 x 2,4
HFMKL28	28	M 36 x 2	160	26,0 x 2,0
HFMKL35	35	M 45 x 2	160	32,0 x 2,5
HFMKL42	42	M 52 x 2	160	38,0 x 2,5
HFMKS06	6	M 14 x 1,5	630	6,0 x 1,5
HFMKS08	8	M 16 x 1,5	630	7,5 x 1,5
HFMKS10	10	M 18 x 1,5	630	9,0 x 1,5
HFMKS12	12	M 20 x 1,5	630	9,0 x 1,5
HFMKS14	14	M 22 x 1,5	630	12,0 x 2,0
HFMKS16	16	M 24 x 1,5	400	12,0 x 2,0
HFMKS20	20	M 30 x 2	400	16,3 x 2,4
HFMKS25	25	M 36 x 2	400	26,0 x 2,0
HFMKS30	30	M 42 x 2	400	25,3 x 2,4
HFMKS38	38	M 52 x 2	315	38,0 x 2,5

Серия: LL = очень легкая; L = легкая; S = тяжелая