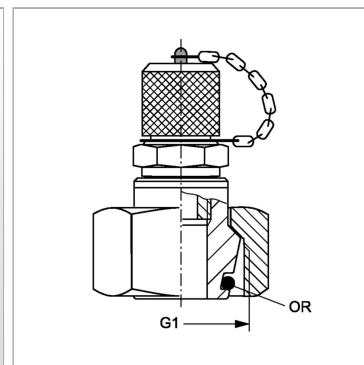


### Характеристики

<b>Форма уплотнения 1</b>	Наружный конус 24° с кольцом круглого сечения
<b>Соединение 1</b>	Метрическая гаечная резьба
<b>Соединение 2</b>	Измерительное соединение M 16 x 1,5
<b>Модель</b>	Измерительное соединение с уплотнительной головкой 24° (DKO)
<b>Норма</b>	ISO 8434-1
<b>Серия</b>	легкая и тяжелая серия
<b>Температура min.</b>	-20 °C
<b>Температура макс.</b>	100 °C
<b>Материал</b>	Сталь
<b>Защита поверхности</b>	Гальваническое покрытие



### Указания

Указания по монтажу, установке, нагрузке давлением и допустимым рабочим температурам представлены в технической информации для резьбовых трубных соединений.

### Комплект поставки

С колпачком

### Артикул

Наименование	Наружный Ø трубы	G1	Макс. рабочее давление	Кольцо круглого сечения
<a href="#">HFMKL06-16</a>	6	M 12 x 1,5	315	4,0 x 1,5
<a href="#">HFMKL08-16</a>	8	M 14 x 1,5	315	6,0 x 1,5
<a href="#">HFMKL10-16</a>	10	M 16 x 1,5	315	7,5 x 1,5
<a href="#">HFMKL12-16</a>	12	M 18 x 1,5	315	9,0 x 1,5
<a href="#">HFMKL15-16</a>	15	M 22 x 1,5	315	12,0 x 2,0
<a href="#">HFMKL18-16</a>	18	M 26 x 1,5	315	15,0 x 2,0
<a href="#">HFMKL22-16</a>	22	M 30 x 2	160	16,3 x 2,4
<a href="#">HFMKL28-16</a>	28	M 36 x 2	160	26,0 x 2,0
<a href="#">HFMKL35-16</a>	35	M 45 x 2	160	32,0 x 2,5
<a href="#">HFMKL42-16</a>	42	M 52 x 2	160	38,0 x 2,5
<a href="#">HFMKS06-16</a>	6	M 14 x 1,5	630	6,0 x 1,5
<a href="#">HFMKS08-16</a>	8	M 16 x 1,5	630	7,5 x 1,5
<a href="#">HFMKS10-16</a>	10	M 18 x 1,5	630	9,0 x 1,5
<a href="#">HFMKS12-16</a>	12	M 20 x 1,5	630	9,0 x 1,5
<a href="#">HFMKS14-16</a>	14	M 22 x 1,5	630	12,0 x 2,0
<a href="#">HFMKS16-16</a>	16	M 24 x 1,5	630	12,0 x 2,0
<a href="#">HFMKS20-16</a>	20	M 30 x 2	400	16,3 x 2,4
<a href="#">HFMKS25-16</a>	25	M 36 x 2	400	26,0 x 2,0
<a href="#">HFMKS30-16</a>	30	M 42 x 2	400	25,3 x 2,4
<a href="#">HFMKS38-16</a>	38	M 52 x 2	315	38,0 x 2,5

Серия: LL = очень легкая; L = легкая; S = тяжелая