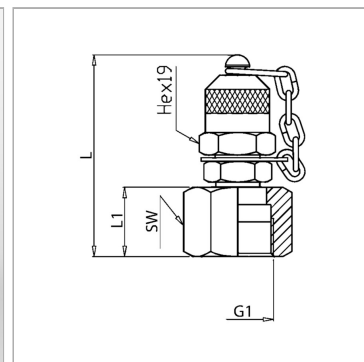


### Характеристики

<b>Применение</b>	Messanschluss ORFS mit Drehmutter UN/UNF/UNS. Flachstirn ohne O-ring.
<b>Форма уплотнения 1</b>	ORFS mit Drehmutter UN/UNF/UNS
<b>Соединение 1</b>	Гаечная резьба ORFS
<b>Соединение 2</b>	Измерительное соединение M 16 x 2
<b>Норма</b>	ISO 8434-3
<b>Температура min.</b>	-20 °C
<b>Температура макс.</b>	100 °C
<b>Материал</b>	Сталь
<b>Защита поверхности</b>	galvanised Cr-VI-free



### Указания

Hinweise zur Montage, Einbau, Druckbelastung und zulässige Betriebstemperaturen entnehmen Sie bitte den technischen Informationen für Rohrverschraubungen.

### Комплект поставки

С колпачком

### Артикул

Наименование	G1	L	L1	Макс. рабочее давление	SW
<a href="#">HFMAJF16</a>	1.7/16" -12 UN	68	28	400	19
<a href="#">HFMAJF20</a>	1.11/16" -12 UN	68	28	400	22
<a href="#">HFMAJF12</a>	1.3/16" -12 UN	67	27	400	24
<a href="#">HFMAJF10</a>	1" -14 UNS	63	24	400	30
<a href="#">HFMAJF08</a>	13/16" -16 UN	59	20	400	36
<a href="#">HFMAJF06</a>	11/16" -16 UN	61	17	400	41
<a href="#">HFMAJF04</a>	9/16" -18 UNF	59	18	400	50