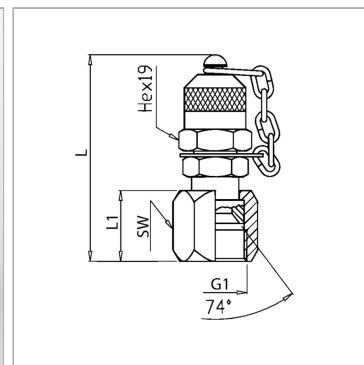


### Характеристики

<b>Форма уплотнения 1</b>	Innenkonus JIC 37°
<b>Соединение 1</b>	Гаечная резьба UN/UNF
<b>Соединение 2</b>	Измерительное соединение M 16 x 2
<b>Норма</b>	ISO 8434-2
<b>Температура min.</b>	-20 °C
<b>Температура макс.</b>	100 °C
<b>Материал</b>	Сталь
<b>Защита поверхности</b>	galvanised Cr-VI-free



### Указания

Hinweise zur Montage, Einbau, Druckbelastung und zulässige Betriebstemperaturen entnehmen Sie bitte den technischen Informationen für Rohrverschraubungen.

### Описание

Messanschluss mit Innenkonus JIC 37°, Innengewinde UN/UNF in einteiligem Gehäuse bzw. mit Drehmutter.

### Комплект поставки

С колпачком

### Артикул

Наименование	G1	L	L1	Макс. рабочее давление	SW
<a href="#">HFMAJ04</a>	7/16" -20 UNF	49	18	350	17
<a href="#">HFMAJ05</a>	1/2" -20 UNF	55	24	350	19
<a href="#">HFMAJ24</a>	1.7/8" -12 UN	84	36	140	60
<a href="#">HFMAJ10</a>	7/8" -14 UNF	68	25	240	27
<a href="#">HFMAJ20</a>	1.5/8" -12 UN	77	31	170	50
<a href="#">HFMAJ16</a>	1.5/16" -12 UN	72	28	210	41
<a href="#">HFMAJ12</a>	1.1/16" -12 UN	71	26	240	32
<a href="#">HFMAJ06</a>	9/16" -18 UNF	46	15	350	19
<a href="#">HFMAJ08</a>	3/4" -16 UNF	65	21	310	22