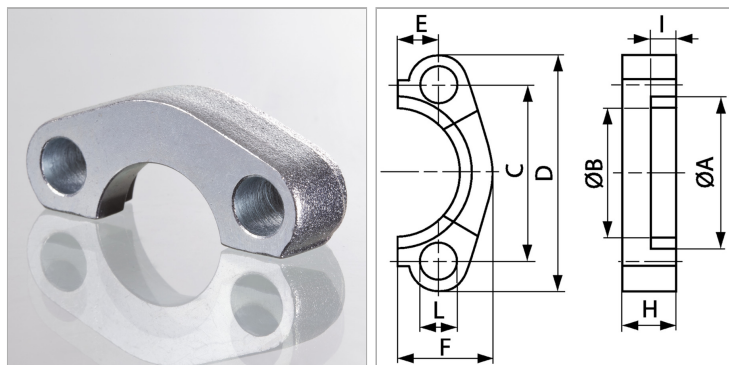


### Характеристики

<b>Модель</b>	Полуфланец SAE
<b>Дополнение к модели</b>	Плоские
<b>Конструкция</b>	прямые
<b>Норма</b>	SAE J 518 C ISO 6162
<b>Крепление</b>	Отверстие под винт
<b>Серия давления</b>	6000 psi
<b>Материал</b>	Сталь С 60
<b>Защита поверхности</b>	Гальваническое покрытие



### Указания

Рекомендуемые винты приводятся в столбцах M (метр) или M (унс).

### Комплект поставки

Только фланец

### Артикул

Наименование	D	PВ	Типоразмер	A	B	H	I	L	M унс	C	E	F	M метр.
<a href="#">HF6001</a>	56	420	1/2"	32,5	24,6	16	7,2	9	5/16" x 1.1/4"	40,5	9,1	23,5	M 8 x 30
<a href="#">HF6002</a>	69	420	3/4"	42,1	32,5	20	8,3	11	3/8" x 1.1/2"	50,8	11,9	29	M 10 x 35
<a href="#">HF6003</a>	78	420	1"	48,4	38,9	25	9,0	13	7/16" x 1.3/4"	57,2	13,9	35,5	M 12 x 45
<a href="#">HF6004</a>	92	420	1.1/4"	54,8	44,5	27	9,8	15	1/2" x 1.3/4"	66,6	15,9	38,7	M 14 x 45
<a href="#">HF6005</a>	107	420	1.1/2"	64,3	51,6	30	12	17	5/8" x 2"	79,3	18,25	47,7	M 16 x 55

PВ = макс. Рабочее давление (бар)