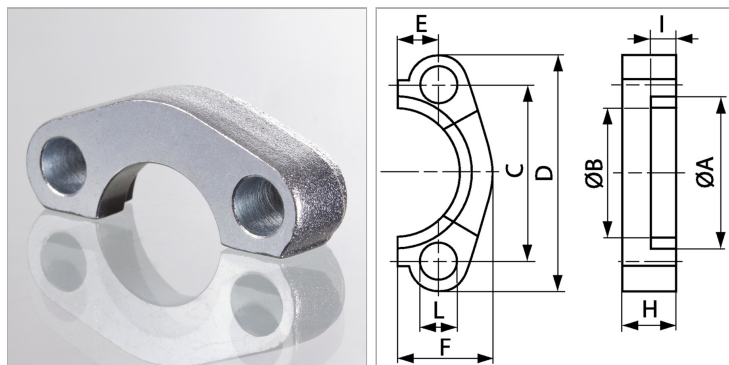


Характеристики

Модель	Полуфланец SAE
Дополнение к модели	Плоские
Конструкция	прямые
Норма	SAE J 518 C ISO 6162
Крепление	Отверстие под винт
Серия давления	3000 psi
Материал	Сталь С 60
Защита поверхности	Гальваническое покрытие



Указания

Рекомендуемые винты приводятся в столбцах М (метр) или М (unc).

Комплект поставки

Только фланец

Артикул

Наименование	D	PB	Типоразмер	A	B	H	I	L	M unc	C	E	F	M метр.
HF3001	54	350	1/2"	31,0	24,3	13	6,2	9	5/16" x 1.1/4"	38,1	8,7	22,8	M 8 x 25
HF3002	65	350	3/4"	38,9	32,1	14	6,2	11	3/8" x 1.1/4"	47,6	11,1	25,9	M 10 x 30
HF3003	70	315	1"	45,2	38,5	16	7,5	11	3/8" x 1.1/4"	52,4	13,1	29,2	M 10 x 30
HF3004	79	250	1.1/4"	51,6	43,7	16	7,5	11	-	58,7	15,1	36,6	M 10 x 35
HF3005	94	200	1.1/2"	61,1	50,8	16	7,5	13	1/2" x 1.1/2"	69,9	17,9	41,1	M 12 x 35
HF3006	102	200	2"	72,2	62,7	16	9,0	13	1/2" x 1.1/2"	77,8	21,4	48,2	M 12 x 35

PB = макс. Рабочее давление (бар)