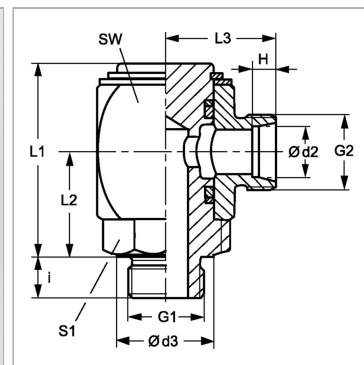


Поворотное резьбовое соединение, угол 90°, подшипник скольжения

Обновлено: 05.01.24

Характеристики

Соединение 1	Наружная резьба BSP, цилиндрическая
Форма уплотнения 1	Форма E
Форма уплотнения 2	Внутренний конус 24°
Соединение 2	Метрическая наружная резьба, цилиндрическая
Дополнение к модели	Подшипник скольжения
Конструкция	Угол 90°
Модель	Поворотное резьбовое соединение (ввертное соединение)
Материал	Сталь
Защита поверхности	Гальваническое покрытие



Указания

Указания по монтажу, установке, нагрузке давлением и допустимым рабочим температурам представлены в технической информации для резьбовых трубных соединений.

Комплект поставки

Штуцер (без накидной гайки и режущего кольца)

Артикул

Наименование	Наружный Ø трубы	G1	G2	d3	H	i	L1	L2	L3	Ø d2	SW	Рабочее давление, бар	S1
GVR90NW04HLH	6	G 1/8" -28	M 12 x 1,5	14	7,0	8	40	21	23	6	27	PN 250	17
GVR90NW04HL1/4H	6	G 1/4" -19	M 12 x 1,5	19	7,0	12	41	22	23	6	27	PN 250	19
GVR90NW06HLH	8	G 1/4" -19	M 14 x 1,5	19	7,0	12	46	25	25	8	30	PN 250	22
GVR90NW08HLH	10	G 1/4" -19	M 16 x 1,5	19	7,0	12	46	25	26	10	30	PN 250	22
GVR90NW08HL3/8H	10	G 3/8" -19	M 16 x 1,5	22	7,0	12	48	27	27	10	32	PN 250	24
GVR90NW10HLH	12	G 3/8" -19	M 18 x 1,5	22	7,0	12	48	27	27	12	32	PN 250	24
GVR90NW10HL1/2H	12	G 1/2" -14	M 18 x 1,5	27	7,0	14	55	30	29	12	36	PN 250	27
GVR90NW13HLH	15	G 1/2" -14	M 22 x 1,5	27	7,0	14	59	33	32	15	40	PN 250	32
GVR90NW16HLH	18	G 1/2" -14	M 26 x 1,5	27	7,5	14	59	33	32	18	40	PN 160	32
GVR90NW16HL3/4H	18	G 3/4" -14	M 26 x 1,5	32	7,5	16	66	35	32	18	45	PN 160	32
GVR90NW20HLH	22	G 3/4" -14	M 30 x 2	32	7,5	16	66	35	36	22	45	PN 160	36
GVR90NW20HL1H	22	G 1" -11	M 30 x 2	40	7,5	18	78	41	36	22	55	PN 160	36
GVR90NW25HLH	28	G 1" -11	M 36 x 2	40	7,5	18	78	41	41	28	55	PN 100	41
GVR90NW32HL11/4H	35	G 1.1/4" -11	M 45 x 2	50	10,5	20	92	51	48	35	65	PN 100	50
GVR90NW40HLH	42	G 1.1/2" -11	M 52 x 2	55	11,0	22	102	56	53	42	75	PN 100	55
GVR90NW03HSH	6	G 1/4" -19	M 14 x 1,5	19	7,0	12	41	22	25	6	27	PN 400	19
GVR90NW04HSH	8	G 1/4" -19	M 16 x 1,5	19	7,0	12	41	22	25	8	27	PN 400	19
GVR90NW06HSH	10	G 3/8" -19	M 18 x 1,5	22	7,5	12	46	25	27	10	30	PN 400	22
GVR90NW06HS1/4H	10	G 1/4" -19	M 18 x 1,5	19	7,5	12	41	22	27	10	27	PN 400	22
GVR90NW08HSH	12	G 3/8" -19	M 20 x 1,5	22	7,5	12	48	27	28	12	32	PN 400	24
GVR90NW08HS1/2H	12	G 1/2" -14	M 20 x 1,5	27	7,5	14	55	30	27	12	36	PN 400	24

Несмотря на тщательную проверку, мы не можем исключить ошибки, поэтому мы не берем на себя ответственность за содержащуюся информацию

Поворотное резьбовое соединение, угол 90°, подшипник скольжения

Обновлено: 05.01.24

Наименование	Наружный Ø трубы	G1	G2	d3	H	i	L1	L2	L3	Ø d2	SW	Рабочее давление, бар	S1
GVR90NW10HSH	14	G 1/2" -14	M 22 x 1,5	27	8,0	14	55	30	32	14	36	PN 400	27
GVR90NW13HSH	16	G 1/2" -14	M 24 x 1,5	27	8,5	14	59	33	34	16	40	PN 400	32
GVR90NW16HSH	20	G 3/4" -14	M 30 x 2	32	10,5	16	66	35	38	20	45	PN 250	36
GVR90NW20HS3/4H	25	G 3/4" -14	M 36 x 2	32	12,0	16	66	35	45	25	55	PN 250	41
GVR90NW20HSH	25	G 1" -11	M 36 x 2	40	12,0	18	78	41	45	25	55	PN 250	41
GVR90NW25HSH	30	G 1.1/4" -11	M 42 x 2	50	13,5	20	92	51	52	30	65	PN 250	50
GVR90NW32HSH	38	G 1.1/2" -11	M 52 x 2	55	16,0	22	102	56	59	38	75	PN 250	55

Серия: LL = очень легкая; L = легкая; S = тяжелая

PN = Номинальное давление (бар)

PB = макс. Рабочее давление (бар)

Ø d2 = наружный диаметр трубы