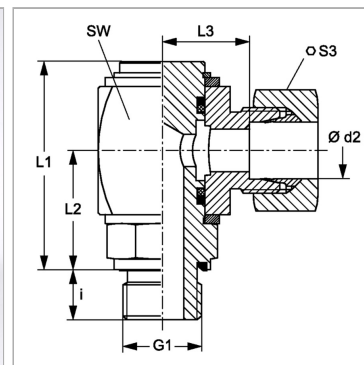


## Поворотное резьбовое соединение, угол 90°, подшипник скольжения

Обновлено: 04.28.24

### Характеристики

|                            |   |
|----------------------------|---|
| <b>Соединение 1</b>        | Наружная резьба BSP, цилиндрическая                   |
| <b>Форма уплотнения 1</b>  | Форма E   |
| <b>Форма уплотнения 2</b>  | Внутренний конус 24°                                  |
| <b>Соединение 2</b>        | Метрическая наружная резьба, цилиндрическая           |
| <b>Дополнение к модели</b> | Подшипник скольжения                                  |
| <b>Конструкция</b>         | Угол 90°  |
| <b>Модель</b>              | Поворотное резьбовое соединение (ввертное соединение) |
| <b>Материал</b>            | нержавеющая сталь                                     |



### Указания

Указания по монтажу, установке, нагрузке давлением и допустимым рабочим температурам представлены в технической информации для резьбовых трубных соединений.

### Указание по заказу

NBR уплотнения FPM (Витон) по запросу

### Комплект поставки

Штуцер (без накидной гайки и режущего кольца)

### Артикул

| Наименование                    | Наружный Ø трубы | G1         | i  | L1   | L2   | L3   | Ø d2 | SW | Рабочее давление, бар | S3 |
|---------------------------------|------------------|------------|----|------|------|------|------|----|-----------------------|----|
| <a href="#">GVR90NW04HLEDVA</a> | 6                | G 1/8" -28 | 8  | 47,0 | 26,5 | 16,5 | 6    | 27 | PN 160                | 14 |
| <a href="#">GVR90NW06HLEDVA</a> | 8                | G 1/4" -19 | 12 | 47,5 | 26,5 | 16,5 | 8    | 27 | PN 160                | 14 |
| <a href="#">GVR90NW08HLEDVA</a> | 10               | G 1/4" -19 | 12 | 47,5 | 26,5 | 17,5 | 10   | 27 | PN 160                | 19 |
| <a href="#">GVR90NW10HLEDVA</a> | 12               | G 3/8" -19 | 12 | 47,5 | 26,5 | 18,0 | 12   | 27 | PN 160                | 24 |
| <a href="#">GVR90NW13HLEDVA</a> | 15               | G 1/2" -14 | 14 | 58,5 | 33,5 | 24,0 | 15   | 36 | PN 160                | 27 |
| <a href="#">GVR90NW16HLEDVA</a> | 18               | G 1/2" -14 | 14 | 58,5 | 33,5 | 23,5 | 18   | 36 | PN 100                | 32 |
| <a href="#">GVR90NW20HLEDVA</a> | 22               | G 3/4" -14 | 16 | 66,0 | 38,0 | 27,5 | 22   | 41 | PN 100                | 36 |
| <a href="#">GVR90NW25HLEDVA</a> | 28               | G 1" -11   | 18 | 72,0 | 42,5 | 29,5 | 28   | 46 | PN 60                 | 41 |
| <a href="#">GVR90NW03HSEDVA</a> | 6                | G 1/4" -19 | 8  | 47,5 | 26,5 | 18,5 | 6    | 27 | PN 250                | 17 |
| <a href="#">GVR90NW04HSEDVA</a> | 8                | G 1/4" -19 | 8  | 47,5 | 26,5 | 18,5 | 8    | 27 | PN 250                | 19 |
| <a href="#">GVR90NW06HSEDVA</a> | 10               | G 3/8" -19 | 12 | 47,5 | 26,5 | 18,0 | 10   | 27 | PN 250                | 22 |
| <a href="#">GVR90NW08HSEDVA</a> | 12               | G 3/8" -19 | 12 | 47,5 | 26,5 | 18,0 | 12   | 27 | PN 250                | 24 |
| <a href="#">GVR90NW10HSEDVA</a> | 14               | G 1/2" -14 | 14 | 58,5 | 33,5 | 25,0 | 14   | 36 | PN 250                | 27 |
| <a href="#">GVR90NW13HSEDVA</a> | 16               | G 1/2" -14 | 14 | 58,5 | 33,5 | 24,5 | 16   | 36 | PN 250                | 30 |
| <a href="#">GVR90NW16HSEDVA</a> | 20               | G 3/4" -14 | 16 | 66,0 | 38,0 | 26,5 | 20   | 41 | PN 160                | 36 |
| <a href="#">GVR90NW20HSEDVA</a> | 25               | G 1" -11   | 18 | 72,0 | 42,5 | 29,0 | 25   | 46 | PN 160                | 46 |

Серия: LL = очень легкая; L = легкая; S = тяжелая

PN = Номинальное давление (бар)

PB = макс. Рабочее давление (бар)

Ø d2 = наружный диаметр трубы