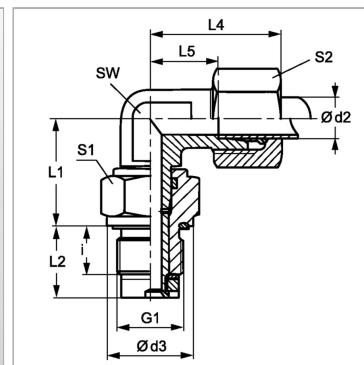


Поворотное резьбовое соединение, угол 90°, подшипник скольжения

Обновлено: 04.29.24

Характеристики

Соединение 1	Наружная резьба BSP, цилиндрическая
Форма уплотнения 1	Форма E
Форма уплотнения 2	Внутренний конус 24°
Соединение 2	Метрическая наружная резьба, цилиндрическая
Дополнение к модели	Подшипник скольжения
Конструкция	Угол 90°
Модель	Поворотное резьбовое соединение (ввертное соединение)
Материал	Сталь
Защита поверхности	Гальваническое покрытие



Указания

Указания по монтажу, установке, нагрузке давлением и допустимым рабочим температурам представлены в технической информации для резьбовых трубных соединений.

Комплект поставки

Штуцер (без накидной гайки и режущего кольца)

Артикул

Наименование	Наружный Ø трубы	G1	d3	i	L1	L2	L4	L5	Ø d2	SW	Рабочее давление, бар	S1	S2
GVR90NW04HL1/4	6	G 1/4" -19	19	12	20,0	18,0	27	12,0	6	12	PN 40	19	14
GVR90NW06HL	8	G 1/4" -19	19	12	21,0	18,0	29	14,0	8	12	PN 40	19	17
GVR90NW08HL3/8	10	G 3/8" -19	22	12	26,0	18,0	30	15,0	10	14	PN 40	24	19
GVR90NW10HL1/2	12	G 1/2" -14	27	14	27,0	21,0	32	17,0	12	17	PN 40	27	22
GVR90NW13HL3/4	15	G 3/4" -14	32	16	33,0	24,0	36	21,0	15	19	PN 40	32	27
GVR90NW16HL1	18	G 1" -11	40	18	37,5	27,5	40	23,5	18	27	PN 40	41	32
GVR90NW20HL1	22	G 1" -11	40	18	39,5	27,5	44	27,5	22	27	PN 40	41	36
GVR90NW25HL11/4	28	G 1.1/4" -11	50	20	44,0	31,0	47	30,5	28	36	PN 40	50	41
GVR90NW32HL11/2	35	G 1.1/2" -11	55	22	54,0	35,0	56	34,5	35	41	PN 40	55	50
GVR90NW03HS	6	G 1/4" -19	19	12	21,0	18,0	31	16,0	6	12	PN 100	19	17
GVR90NW04HS	8	G 1/4" -19	19	12	22,0	18,0	32	17,0	8	14	PN 100	19	19
GVR90NW06HS	10	G 3/8" -19	22	12	27,0	18,0	34	17,5	10	17	PN 100	24	22
GVR90NW08HS1/2	12	G 1/2" -14	27	14	28,0	21,0	38	21,5	12	17	PN 100	27	24
GVR90NW13HS3/4	16	G 3/4" -14	32	16	34,0	24,0	43	24,5	16	24	PN 100	32	30
GVR90NW16HS1	20	G 1" -11	40	18	39,5	27,5	48	26,5	20	27	PN 100	41	36
GVR90NW20HS	25	G 1" -11	40	18	42,5	27,5	54	30,0	25	36	PN 100	41	46
GVR90NW25HS	30	G 1.1/4" -11	50	20	48,0	31,0	62	35,5	30	41	PN 100	50	50
GVR90NW32HS	38	G 1.1/2" -11	55	22	55,0	35,0	72	41,0	38	50	PN 100	55	60

Серия: LL = очень легкая; L = легкая; S = тяжелая

PN = Номинальное давление (бар)

PB = макс. Рабочее давление (бар)

Ø d2 = наружный диаметр трубы