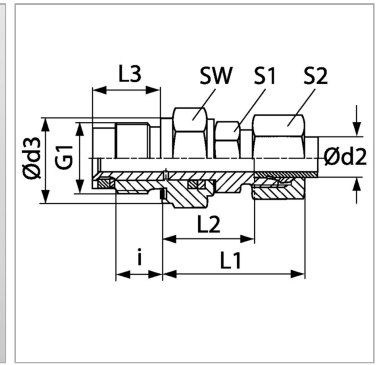


## Поворотное резьбовое соединение, подшипник скольжения

Обновлено: 04.17.24

### Характеристики

<b>Соединение 1</b>	Наружная резьба BSP, цилиндрическая
<b>Форма уплотнения 1</b>	Форма E
<b>Форма уплотнения 2</b>	Внутренний конус 24°
<b>Соединение 2</b>	Метрическая наружная резьба, цилиндрическая
<b>Дополнение к модели</b>	Подшипник скольжения
<b>Конструкция</b>	прямые
<b>Модель</b>	Поворотное резьбовое соединение (ввертное соединение)
<b>Материал</b>	Сталь
<b>Защита поверхности</b>	Гальваническое покрытие



### Указания

Указания по монтажу, установке, нагрузке давлением и допустимым рабочим температурам представлены в технической информации для резьбовых трубных соединений.

### Комплект поставки

Штуцер (без накидной гайки и режущего кольца)

### Артикул

Наименование	Ø d3	Наружный Ø трубы	G1	i	L1	L2	L3	Ø d2	SW	Рабочее давление, бар	S1	S2
<a href="#">GVRNW04HL1/4</a>	19	6	G 1/4" -19	12	40	21,0	18,0	6	19	PN 40	12	14
<a href="#">GVRNW06HL</a>	19	8	G 1/4" -19	12	40	21,0	18,0	8	19	PN 40	14	17
<a href="#">GVRNW08HL3/8</a>	22	10	G 3/8" -19	12	40	25,0	18,0	10	24	PN 40	17	19
<a href="#">GVRNW10HL1/2</a>	27	12	G 1/2" -14	14	42	27,0	21,0	12	27	PN 40	19	22
<a href="#">GVRNW13HL3/4</a>	32	15	G 3/4" -14	16	47	32,0	24,0	15	32	PN 40	24	27
<a href="#">GVRNW16HL1</a>	40	18	G 1" -11	18	51	35,0	27,5	18	41	PN 40	27	22
<a href="#">GVRNW20HL1</a>	40	22	G 1" -11	18	55	39,5	27,5	22	41	PN 40	32	36
<a href="#">GVRNW25HL11/4</a>	40	28	G 1.1/4" -11	20	57	40,5	31,0	28	50	PN 40	41	41
<a href="#">GVRNW32HL11/2</a>	55	35	G 1.1/2" -11	22	66	44,5	35,0	35	55	PN 40	46	50
<a href="#">GVRNW03HS</a>	19	6	G 1/4" -19	12	38	23,0	18,0	6	19	PN 100	14	17
<a href="#">GVRNW04HS</a>	19	8	G 1/4" -19	12	39	24,0	18,0	8	19	PN 100	17	19
<a href="#">GVRNW06HS</a>	22	10	G 3/8" -19	12	43	26,5	18,0	10	24	PN 100	19	22
<a href="#">GVRNW08HS1/2</a>	27	12	G 1/2" -14	14	45	28,5	21,0	12	27	PN 100	22	24
<a href="#">GVRNW13HS3/4</a>	32	16	G 3/4" -14	16	52	33,5	24,0	16	32	PN 100	27	30
<a href="#">GVRNW16HS1</a>	40	20	G 1" -11	18	60	38,0	27,5	20	41	PN 100	32	36
<a href="#">GVRNW20HS</a>	40	25	G 1" -11	18	65	40,5	27,5	25	41	PN 100	41	46
<a href="#">GVRNW25HS11/4</a>	50	30	G 1.1/4" -11	20	68	41,5	31,0	30	50	PN 100	46	50
<a href="#">GVRNW32HS11/2</a>	55	38	G 1.1/2" -11	22	78	47,0	35,0	38	55	PN 100	55	60

Серия: LL = очень легкая; L = легкая; S = тяжелая

PN = Номинальное давление (бар)

PB = макс. Рабочее давление (бар)

Ø d2 = наружный диаметр трубы