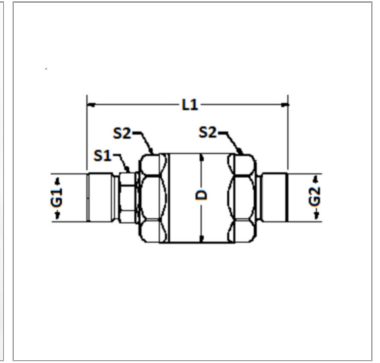


Характеристики

Соединение 1	Наружная резьба ORFS
Форма уплотнения 1	Плоское уплотнение с кольцом круглого сечения
Форма уплотнения 2	Плоское уплотнение с кольцом круглого сечения
Соединение 2	Наружная резьба ORFS
Дополнение к модели	Подшипник скольжения
Конструкция	прямые
Модель	Поворотное резьбовое соединение
Рабочее давление	макс. 410 бар
Температура min.	-40 °C
Температура макс.	100 °C
Материал	Сталь
Защита поверхности	Гальваническое покрытие



Артикул

Наименование	G1	G2	D	L1	S1	S2
GVHJOF08HJOFT	13/16" -16 UN	13/16" -16 UN	40,0	89,0	3/4"	1.5/16"
GVHJOF10HJOFT	1" -14 UNS	1" -14 UNS	47,25	96,27	15/16"	1.5/8"
GVHJOF12HJOFT	1.3/16" -12 UN	1.3/16" -12 UN	55,0	113,0	1.1/16"	1.3/4"
GVHJOF16HJOFT	1.7/16" -12 UN	1.7/16" -12 UN	61,0	129,0	1.5/16"	2"

SW, S1, S2, S3 = размер под ключ