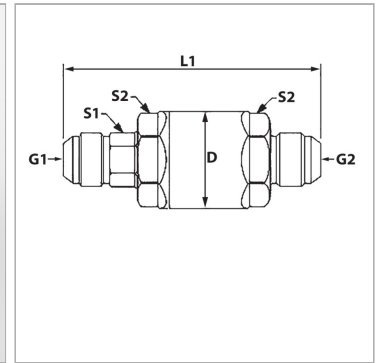


Характеристики

Материал	Сталь
Werkstoff	Stahl
Соединение 1	Наружная резьба UN/UNF
Форма уплотнения 1	Наружный конус 74°
Форма уплотнения 2	Наружный конус 74°
Соединение 2	Наружная резьба UN/UNF
Дополнение к модели	Подшипник скольжения
Конструкция	прямые
Модель	Поворотное резьбовое соединение
Рабочее давление	макс. 410 бар
Температура min.	-40 °C
Температура макс.	100 °C
Защита поверхности	Гальваническое покрытие



Артикул

Наименование	G1	G2	D	L1	S1	S2
GVHJ06HJT	9/16" -18 UNF	9/16" -18 UNF	31,2	74,7	1/2"	1"
GVHJ08HJT	3/4" -16 UNF	3/4" -16 UNF	37,3	97,5	11/16"	1.1/4"
GVHJ12HJT	1.1/16" -12 UN	1.1/16" -12 UN	50,0	124,0	15/16"	1.5/8"
GVHJ16HJT	1.5/16" -12 UN	1.5/16" -12 UN	58,2	141,0	1.3/16"	1.7/8"
GVHJ20HJT	1.5/8" -12 UN	1.5/8" -12 UN	73,0	153,9	1.1/2"	2.3/8"

SW, S1, S2, S3 = размер под ключ