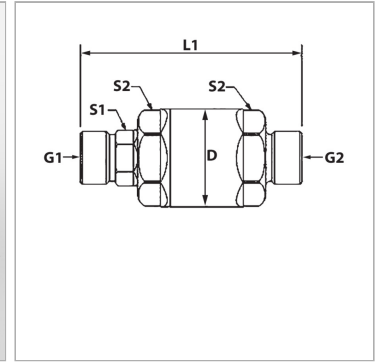


Характеристики

Соединение 1	Наружная резьба BSP, цилиндрическая
Форма уплотнения 1	Наружный конус 60°
Форма уплотнения 2	Наружный конус 60°
Соединение 2	Наружная резьба BSP, цилиндрическая
Дополнение к модели	Подшипник скольжения
Конструкция	прямые
Модель	Поворотное резьбовое соединение
Рабочее давление	макс. 410 бар
Температура min.	-40 °C
Температура макс.	100 °C
Материал	Сталь
Защита поверхности	Гальваническое покрытие



Артикул

Наименование	G1	G2	D	L1	S1	S2
GVHB08HBT	G 1/2"	G 1/2"	39,0	88,0	3/4"	1.5/16"
GVHB12HBT	G 3/4"	G 3/4"	50,0	113,0	15/16"	1.5/8"
GVHB16HBT	G 1"	G 1"	58,0	130,0	1.3/16	1.7/8"

SW, S1, S2, S3 = размер под ключ