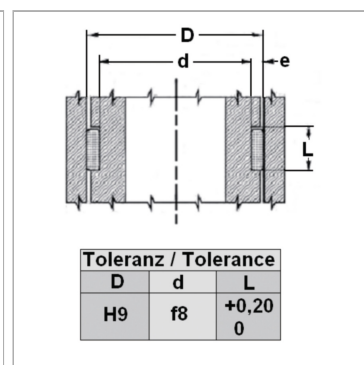
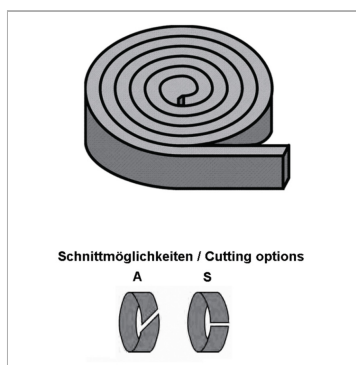


### Характеристики

<b>Скорость скольжения макс.</b>	1 м/с
<b>Удельное давление</b>	50 Н/мм <sup>2</sup>
<b>Температура макс.</b>	130 °С
<b>Температура min.</b>	-40 °С
<b>Рабочие среды</b>	Минеральное масло Водные эмульсии
<b>Монтаж</b>	вложить в паз
<b>Материал</b>	Направляющее кольцо: Ткань из синтетического волокна, пропитанная фенольной смолой - ламинат с графитом



**Прочность при сжатии** 350 N/mm<sup>2</sup>

согл. DIN 53454

(Н/мм<sup>2</sup>)

### Указания

Расчет поперечного усилия;  $F = p \times D \times L \times n$   $F$  = максимальное поперечное усилие (N)  $p$  = максимальное напряжение поверхности (Н/мм<sup>2</sup>)  $D$  x  $L$  = проецируемая поверхность (мм<sup>2</sup>)  $n$  = количество колец

### Описание

возможна поставка в мерной длине.простая обработка паза и монтажный коэффициент трения.высокая допустимая нагрузка

### Указание по заказу

При особых условиях эксплуатации (жидкость, температура, давление ...), обращайтесь, пожалуйста к нам.

### Артикул

Наименование	e	L
<a href="#">GTH25056</a>	2,5	5,6
<a href="#">GTH25097</a>	2,5	9,7
<a href="#">GTH25150</a>	2,5	15,0
<a href="#">GTH25200</a>	2,5	20,0
<a href="#">GTH25250</a>	2,5	25,0
<a href="#">GTH30097</a>	3,0	9,7
<a href="#">GTH30128</a>	3,0	12,8
<a href="#">GTH30150</a>	3,0	15,0
<a href="#">GTH30192</a>	3,0	19,2
<a href="#">GTH30200</a>	3,0	20,0
<a href="#">GTH30250</a>	3,0	25,0
<a href="#">GTH30300</a>	3,0	30,0
<a href="#">GTH35300</a>	3,5	30,0
<a href="#">GTH40097</a>	4,0	9,7
<a href="#">GTH40128</a>	4,0	12,8
<a href="#">GTH40150</a>	4,0	15,0
<a href="#">GTH40200</a>	4,0	20,0
<a href="#">GTH40250</a>	4,0	25,0