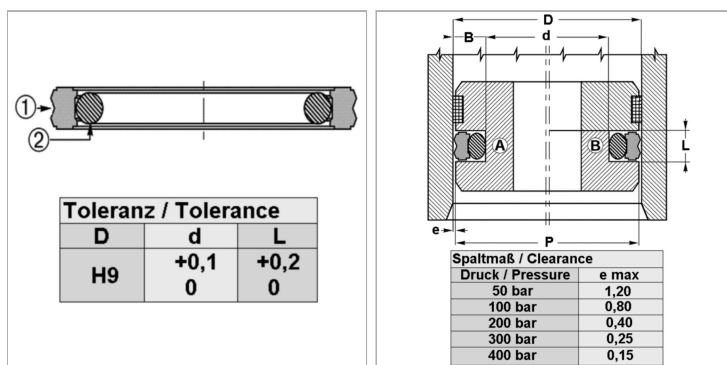


Характеристики

Рабочее давление	400 bar
Скорость скольжения макс.	0.5 m/s
Температура макс.	80 °C
Температура min.	-30 °C
Рабочие среды	Минеральное масло
Монтаж	на моноблочных поршнях А на многоблочных поршнях В
Материал	(2) Статическое уплотнение: Нитрильный каучук (1) динамическое уплотнение: Полиуретан



Описание

простой монтаж. Компактные размеры высокая стойкость к истиранию очень хорошая герметичность

Указание по заказу

Изготовление уплотнений с диаметром от 20 до 510 мм возможно в кратчайшие сроки.

Артикул

Наименование	D	L	d nom.
GPS35-1-LP	35,00	4,2	24,00
GPS38-LP	38,00	3,2	30,50
GPS130-1-LP	130,00	8,1	109,00