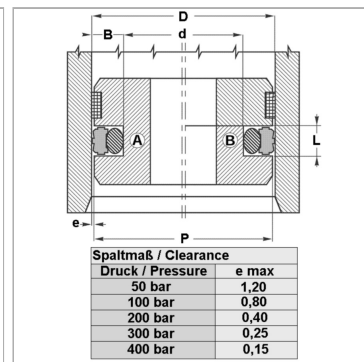
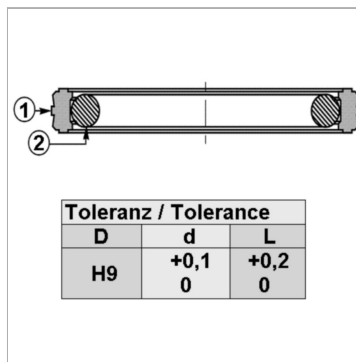


Характеристики

Модель	Комплект поршневых уплотнительных прокладок
Рабочее давление	400 bar
Скорость скольжения макс.	0.5 m/s
Температура макс.	80 °C
Температура min.	-30 °C
Рабочие среды	Минеральное масло
Монтаж	на моноблочных поршнях А на многоблочных поршнях В
Материал	(2) Статическое уплотнение: Нитрильный каучук (1) динамическое уплотнение: Полиуретан
Применение	Гидравлика



Описание

простой монтаж. Компактные размеры очень хорошая герметичность высокая стойкость к истиранию

Указание по заказу

Изготовление уплотнений с диаметром от 20 до 510 мм возможно в кратчайшие сроки.

Артикул

Наименование	D	d	L	пазы в соответствии с
GPS25	25	14,0	4,2	ISO 5597
GPS25-1	25	17,5	3,2	ISO 5597
GPS30	30	22,5	3,2	ISO 5597
GPS32	32	21,0	4,2	ISO 5597
GPS32-1	32	24,5	3,2	ISO 5597
GPS35	35	27,5	3,2	-
GPS40	40	24,5	6,3	-
GPS40-1	40	29,0	4,2	ISO 5597
GPS40-2	40	32,5	3,2	-
GPS45	45	29,5	6,3	-
GPS45-1	45	34,0	4,2	-
GPS49	49	38,0	4,2	-
GPS50	50	34,5	6,3	ISO 5597
GPS50-1	50	39,0	4,2	ISO 5597
GPS55	55	39,5	6,3	-
GPS55-1	55	44,0	4,2	-
GPS60	60	44,5	6,3	-
GPS60-1	60	49,0	4,2	-
GPS63	63	47,5	6,3	ISO 5597
GPS63-1	63	52,0	4,2	ISO 5597
GPS65	65	49,5	6,3	-
GPS65-1	65	54,0	4,2	-
GPS70	70	54,5	6,3	-
GPS70-1	70	59,0	4,2	-
GPS75	75	59,5	6,3	-
GPS75-1	75	64,0	4,2	-
GPS80	80	64,5	6,3	-
GPS80-1	80	69,0	4,2	-
GPS85	85	69,5	6,3	-
GPS90	90	74,5	6,3	-
GPS100	100	84,5	6,3	ISO 5597

Наименование	D	d	L	пазы в соответствии с
GPS105	105	89,5	6,3	-
GPS110	110	94,5	6,3	-
GPS120	120	104,5	6,3	-
GPS125	125	109,5	6,3	ISO 5597
GPS130	130	114,5	6,3	-
GPS140	140	119,0	8,1	-
GPS150	150	129,0	8,1	-
GPS160	160	139,0	8,1	ISO 5597
GPS170	170	149,0	8,1	-
GPS180	180	159,0	8,1	-
GPS200	200	179,0	8,1	ISO 5597