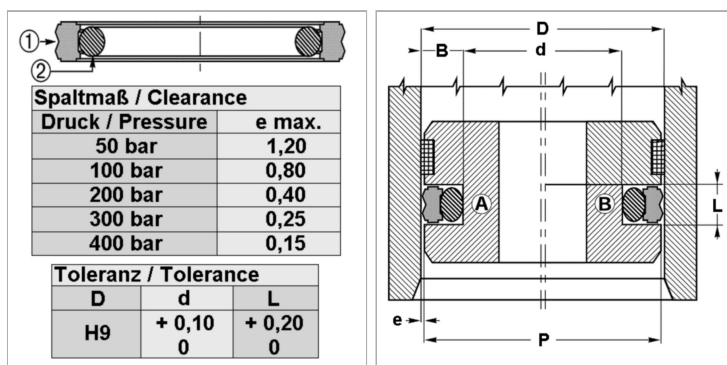


Характеристики

Рабочее давление	16 bar
Скорость скольжения макс.	1 m/s
Температура макс.	80 °C
Температура min.	-30 °C
Рабочие среды	Минеральное масло
Монтаж	на моноблочных поршнях А на многоблочных поршнях В
Материал	(2) Статическое уплотнение: Нитрильный каучук (1) динамическое уплотнение: Полиуретан
Применение	Пневматика



Описание

простой монтаж. Компактные размеры очень хорошая герметичность высокая стойкость к истиранию

Артикул

Наименование	D	d	L
GPP16	16	9	2,5
GPP25	25	18	2,5
GPP63	63	51	4,0