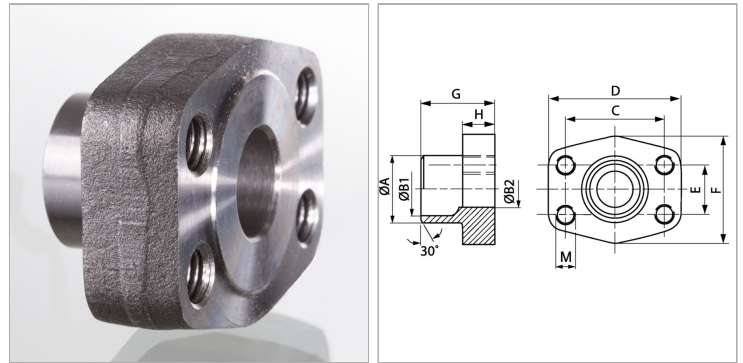


Характеристики

Модель	Приварной контрфланец SAE
Дополнение к модели	ND 40
Конструкция	прямые
Норма	SAE J 518 C ISO 6162
Крепление	Внутренняя резьба для метрических винтов
Серия давления	3000 psi
Материал	S355J2G3 (ST52.3)
Защита поверхности	Смазка черным маслом



Указания

Указанное максимальное рабочее давление относится к фланцу! Фактическое рабочее давление определяется трубой (толщиной стенок) и ее качеством!

Артикул

Наименование	D	Типоразмер	Труба	A	B1	B2	H	PВ	C	E	F	G	M метр.
GFS80STRE21.3	54	1/2"	21,3 x 2,6	22,0	16,0	13	16,0	350	38,1	17,5	46	35,0	M 8
GFS100STRE26.9	65	3/4"	26,9 x 2,6	28,0	21,5	19	18,0	350	47,6	22,2	50	35,0	M 10
GFS102STRE33.7	70	1"	33,7 x 3,2	35,0	27,0	25	18,0	315	52,4	26,2	55	38,0	M 10
GFS104STRE42.4	79	1.1/4"	42,4 x 3,2	43,0	36,0	31	21,0	250	58,7	30,2	68	41,0	M 10
GFS106STRE48.3	93	1.1/2"	48,3 x 3,2	49,0	42,0	38	25,0	200	69,9	35,7	78	44,0	M 12
GFS108STRE48.3	102	2"	48,3 x 3,2	49,0	42,0	42	25,0	200	77,8	42,9	90	45,0	M 12
GFS108STRE60.3	102	2"	60,3 x 3,6	61,0	53,0	49	25,0	200	77,8	42,9	90	45,0	M 12
GFS110STRE60.3	114	2.1/2"	60,3 x 3,6	61,0	53,0	53	25,0	160	88,9	50,8	105	50,0	M 12
GFS110STRE76.1	114	2.1/2"	76,1 x 3,6	77,0	70,0	62	25,0	160	88,9	50,8	105	50,0	M 12
GFS112STRE88.9	134	3"	88,9 x 3,6	90,0	82,0	74	26,0	138	106,4	61,9	124	51,0	M 16
GFS114STRE76.1	152	3.1/2"	76,1 x 3,6	77,0	70,0	70	26,0	35	120,7	69,9	136	48,0	M 16
GFS114STRE88.9	152	3.1/2"	88,9 x 3,6	90,0	82,0	82	26,0	35	120,7	69,9	136	48,0	M 16
GFS116STRE114	162	4"	114,3 x 3,6	115,0	107,0	102	26,0	35	130,2	77,8	146	48,0	M 16
GFS116STRE88.9	162	4"	88,9 x 3,6	90,0	82,0	82	26,0	35	130,2	77,8	146	48,0	M 16
GFS118STRE139	184	5"	139,7 x 4	140,2	131,0	120	28,0	35	152,4	92,1	180	50,0	M 16

PВ = макс. Рабочее давление (бар)