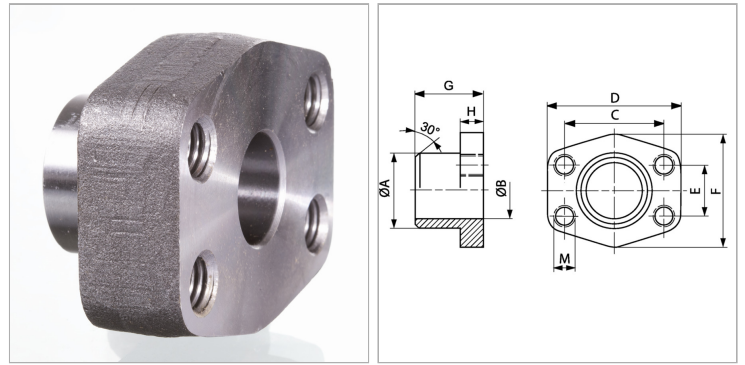


### Характеристики

<b>Модель</b>	Приварной контрфланец SAE
<b>Дополнение к модели</b>	Для дюймовых труб
<b>Конструкция</b>	прямые
<b>Норма</b>	SAE J 518 C ISO 6162
<b>Крепление</b>	Внутренняя резьба для винтов UNC
<b>Материал</b>	S355J2G3 (ST52.3)
<b>Защита поверхности</b>	Смазка черным маслом



### Указания

Указанное максимальное рабочее давление относится к фланцу! Фактическое рабочее давление определяется трубой (толщиной стенок) и ее качеством!

### Артикул

Наименование	D	Серия давления	Типоразмер	A	H	Ø B	PB	C	E	F	G	M unc
<a href="#">GFS80STU</a>	54	3000 PSI	1/2"	21,5	16	13	350	38,1	17,5	46	36	UNC 5/16"
<a href="#">GFS80ST038U</a>	54	3000 PSI	1/2"	17,5	16	13	350	38,1	17,5	46	36	UNC 5/16"
<a href="#">GFS100STU</a>	65	3000 PSI	3/4"	28,0	18	19	350	47,6	22,2	50	36	UNC 3/8"
<a href="#">GFS102STU</a>	70	3000 PSI	1"	35,0	18	25	315	52,4	26,2	55	38	UNC 3/8"
<a href="#">GFS104STU</a>	79	3000 PSI	1.1/4"	42,8	21	32	250	58,7	30,2	68	41	UNC 7/16"
<a href="#">GFS106STU</a>	93	3000 PSI	1.1/2"	48,6	25	38	200	69,9	35,7	78	44	UNC 1/2"
<a href="#">GFS108STU</a>	102	3000 PSI	2"	61,0	25	51	200	77,8	42,9	90	45	UNC 1/2"
<a href="#">GFS110STU</a>	114	3000 PSI	2.1/2"	77,0	25	63	160	88,9	50,8	105	50	UNC 1/2"
<a href="#">GFS112STU</a>	134	3000 PSI	3"	92,0	27	73	138	106,4	61,9	124	50	UNC 5/8"
<a href="#">GFS114STU</a>	152	3000 PSI	3.1/2"	103,0	27	89	35	120,7	69,9	136	48	UNC 5/8"
<a href="#">GFS116STU</a>	162	3000 PSI	4"	115,1	27	99	35	130,2	77,8	146	48	UNC 5/8"
<a href="#">GFS401ST012U</a>	54	6000 PSI	1/2"	21,5	16	13	400	40,5	18,2	46	36	UNC 5/16"
<a href="#">GFS401ST038U</a>	54	6000 PSI	1/2"	17,5	16	13	400	40,5	18,2	46	36	UNC 5/16"
<a href="#">GFS402STU</a>	71	6000 PSI	3/4"	28,0	21	19	400	50,8	23,8	55	35	UNC 3/8"
<a href="#">GFS403STU</a>	79	6000 PSI	1"	35,0	21	25	400	57,2	27,8	68	41	UNC 7/16"
<a href="#">GFS404STU</a>	93	6000 PSI	1.1/4"	42,8	25	32	375	66,7	31,8	78	44	UNC 1/2"
<a href="#">GFS405STU</a>	112	6000 PSI	1.1/2"	48,6	30	38	250	79,4	36,5	94	55	UNC 5/8"
<a href="#">GFS406STU</a>	134	6000 PSI	2"	61,0	37	51	250	96,8	44,5	114	65	UNC 3/4"

PB = макс. Рабочее давление (бар)