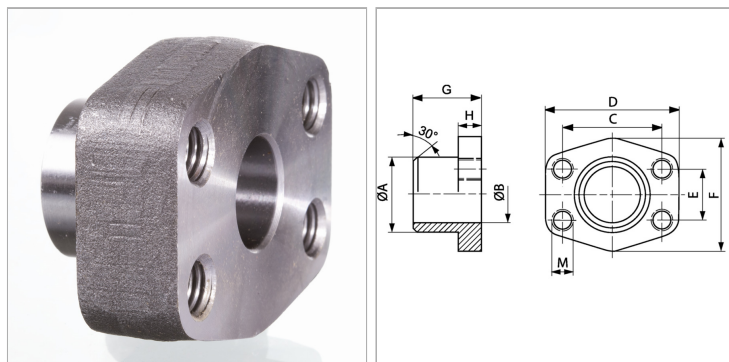


Характеристики

Модель	Приварной контрфланец SAE
Дополнение к модели	Для дюймовых труб
Конструкция	прямые
Норма	SAE J 518 C ISO 6162
Крепление	Внутренняя резьба для метрических винтов
Материал	S355J2G3 (ST52.3)
Защита поверхности	Смазка черным маслом



Указания

Указанное максимальное рабочее давление относится к фланцу! Фактическое рабочее давление определяется трубой (толщиной стенок) и ее качеством!

Артикул

Наименование	D	Серия давления	Типоразмер	A	H	Ø B	PB	C	E	F	G	M метр.
GFS80STM	54	3000 PSI	1/2"	21,5	16	13	350	38,1	17,5	46	36	M 8
GFS80ST038M	54	3000 PSI	1/2"	17,5	16	13	350	38,1	17,5	46	36	M 8
GFS100STM	65	3000 PSI	3/4"	28,0	18	19	350	47,6	22,2	50	36	M 10
GFS102STM	70	3000 PSI	1"	35,0	18	25	315	52,4	26,2	55	38	M 10
GFS104STM	79	3000 PSI	1.1/4"	42,8	21	32	250	58,7	30,2	68	41	M 10
GFS106STM	93	3000 PSI	1.1/2"	48,6	25	38	200	69,9	35,7	78	44	M 12
GFS108STM	102	3000 PSI	2"	61,0	25	51	200	77,8	42,9	90	45	M 12
GFS110STM	114	3000 PSI	2.1/2"	77,0	25	63	160	88,9	50,8	105	50	M 12
GFS112STM	134	3000 PSI	3"	92,0	27	73	138	106,4	61,9	124	50	M 16
GFS114STM	152	3000 PSI	3.1/2"	103,0	27	89	35	120,7	69,9	136	48	M 16
GFS116STM	162	3000 PSI	4"	115,1	27	99	35	130,2	77,8	146	48	M 16
GFS401ST012M	54	6000 PSI	1/2"	21,5	16	13	400	40,5	18,2	46	36	M 8
GFS401ST038M	54	6000 PSI	1/2"	17,5	16	13	400	40,5	18,2	46	36	M 8
GFS402STM	71	6000 PSI	3/4"	28,0	21	19	400	50,8	23,8	55	35	M 10
GFS403STM	79	6000 PSI	1"	35,0	21	25	400	57,2	27,8	68	41	M 12
GFS404STM	93	6000 PSI	1.1/4"	42,8	25	32	375	66,7	31,8	78	44	M 14
GFS405STM	112	6000 PSI	1.1/2"	48,6	30	38	250	79,4	36,5	94	55	M 16
GFS406STM	134	6000 PSI	2"	61,0	37	51	250	96,8	44,5	114	65	M 20

PB = макс. Рабочее давление (бар)