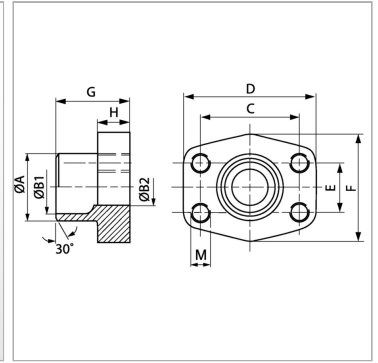


### Характеристики

<b>Модель</b>	Приварной контрфланец SAE
<b>Конструкция</b>	прямые
<b>Норма</b>	SAE J 518 C ISO 6162
<b>Крепление</b>	Внутренняя резьба для метрических винтов
<b>Материал</b>	S355J2G3 (ST52.3)
<b>Защита поверхности</b>	Смазка черным маслом



### Указания

Указанное максимальное рабочее давление относится к фланцу! Фактическое рабочее давление определяется трубой (толщиной стенок) и ее качеством!

### Артикул

Наименование	D	Типоразмер	Труба	A	B1	B2	H	PB	C	E	F	G	M метр.
<a href="#">GFS80SRE20</a>	54	1/2"	20 x 3	20	14,0	14	16,0	350	38,1	17,5	46	35,0	M 8
<a href="#">GFS80SRE22</a>	54	1/2"	22 x 3	22	16,0	13	16,0	350	38,1	17,5	46	35,0	M 8
<a href="#">GFS100SRE25</a>	65	3/4"	25 x 3	25	19,0	19	18,0	350	47,6	22,2	50	36,0	M 10
<a href="#">GFS100SRE28</a>	65	3/4"	28 x 3	28	21,5	19	18,0	350	47,6	22,2	50	36,0	M 10
<a href="#">GFS102SRE30</a>	70	1"	30 x 4	30	22,0	22	18,0	315	52,4	26,2	55	38,0	M 10
<a href="#">GFS102SRE35</a>	70	1"	35 x 4	35	27,0	25	18,0	315	52,4	26,2	55	38,0	M 10
<a href="#">GFS104SRE38</a>	79	1.1/4"	38 x 4	38	30,0	30	21,0	250	58,7	30,2	68	41,0	M 10
<a href="#">GFS104SRE42</a>	79	1.1/4"	42 x 3	43	36,0	31	21,0	250	58,7	30,2	68	41,0	M 10
<a href="#">GFS106SRE38</a>	93	1.1/2"	38 x 4	38	30,0	30	25,0	200	69,9	35,7	78	44,0	M 12
<a href="#">GFS106SRE42</a>	93	1.1/2"	42 x 3	42	36,0	36	25,0	200	69,9	35,7	78	44,0	M 12
<a href="#">GFS106SRE48</a>	93	1.1/2"	48,3 x 4,5	49	38,0	38	25,0	200	69,9	35,7	78	44,0	M 12
<a href="#">GFS108SRE60</a>	102	2"	60,3 x 5,6	61	49,0	49	25,0	200	77,8	42,9	90	45,0	M 12
<a href="#">GFS110SRE76</a>	114	2.1/2"	76,1 x 7,1	77	62,0	62	25,0	160	88,9	50,8	105	50,0	M 12
<a href="#">GFS112SRE76</a>	134	3"	76,1 x 7,1	77	62,0	62	26,0	138	106,4	61,9	125	51,0	M 16
<a href="#">GFS401SRE20</a>	54	1/2"	20 x 3	20	14,0	14	16,0	400	40,5	18,2	46	34,0	M 8
<a href="#">GFS402SRE20</a>	71	3/4"	20 x 3	20	14,0	14	21,0	400	50,8	23,8	55	35,0	M 10
<a href="#">GFS402SRE25</a>	71	3/4"	25 x 4	25	17,0	17	21,0	400	50,8	23,8	55	35,0	M 10
<a href="#">GFS403SRE25</a>	81	1"	25 x 4	25	17,0	17	25,0	400	57,2	27,8	65	42,0	M 12
<a href="#">GFS403SRE30</a>	81	1"	30 x 4	30	22,0	22	25,0	400	57,2	27,8	65	42,0	M 12
<a href="#">GFS404SRE30</a>	95	1.1/4"	30 x 4	30	22,0	22	25,0	400	66,7	31,8	78	44,0	M 14
<a href="#">GFS404SRE38</a>	95	1.1/4"	38 x 6	38	26,0	26	25,0	400	66,7	31,8	78	44,0	M 14
<a href="#">GFS405SRE38</a>	112	1.1/2"	38 x 6	38	26,0	26	28,0	400	79,4	36,5	94	56,0	M 16
<a href="#">GFS405SRE48</a>	112	1.1/2"	48,3 x 8	49	32,0	32	28,0	400	79,4	36,5	94	56,0	M 16
<a href="#">GFS405SRE60</a>	112	1.1/2"	60,3 x 10	61	40,0	38	28,0	400	79,4	36,5	94	56,0	M 16
<a href="#">GFS406SRE60</a>	134	2"	60,3 x 10	61	40,0	40	33,0	400	96,8	44,5	114	65,0	M 20
<a href="#">GFS406SRE76</a>	134	2"	76,1 x 12,5	76	48,0	48	33,0	400	96,8	44,5	114	80,0	M 20

PB = макс. Рабочее давление (бар)