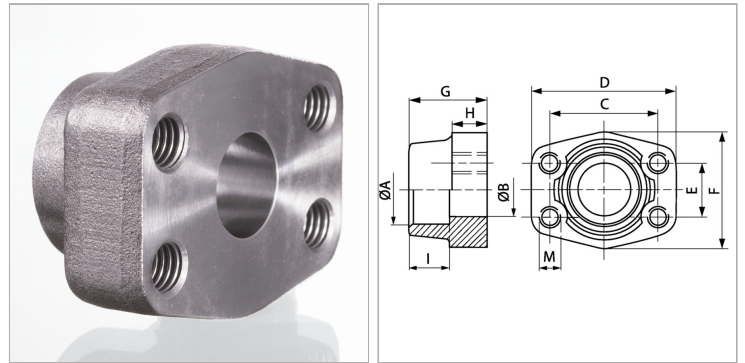


Характеристики

Модель	Ввариваемый контрфланец SAE
Конструкция	прямые
Норма	SAE J 518 C ISO 6162
Крепление	Внутренняя резьба для метрических винтов
Материал	S355J2G3 (ST52.3)
Защита поверхности	Смазка черным маслом



Указания

Указанное максимальное рабочее давление относится к фланцу! Фактическое рабочее давление определяется трубой (толщиной стенок) и ее качеством!

Комплект поставки

Только фланец

Артикул

Наименование	D	Серия давления	Типоразмер	A	H	ØB	PB	C	E	F	G	I	M метр.
GFS80S	54	3000 PSI	1/2"	21,6	16	13	350	38,1	17,5	46	36	19	M 8
GFS80S3/8	54	3000 PSI	1/2"	17,5	16	13	350	38,1	17,5	46	36	19	M 8
GFS80SA20	54	3000 PSI	1/2"	20,3	16	13	350	38,1	17,5	46	36	19	M 8
GFS100S	65	3000 PSI	3/4"	27,2	18	19	350	47,6	22,2	50	36	19	M 10
GFS100SA25	65	3000 PSI	3/4"	25,3	18	19	350	47,6	22,2	50	36	19	M 10
GFS102S	70	3000 PSI	1"	34	18	25	315	52,4	26,2	55	38	19	M 10
GFS102SA30	70	3000 PSI	1"	30,3	18	25	315	52,4	26,2	55	38	19	M 10
GFS104S	79	3000 PSI	1.1/4"	42,8	21	32	250	58,7	30,2	68	41	22	M 10
GFS104SA38	79	3000 PSI	1.1/4"	38,3	21	32	250	58,7	30,2	68	41	22	M 10
GFS106S	93	3000 PSI	1.1/2"	48,6	25	38	200	69,9	35,7	78	45	24	M 12
GFS106SA50	93	3000 PSI	1.1/2"	50,5	25	38	200	69,9	35,7	78	45	24	M 12
GFS108S	102	3000 PSI	2"	61,0	25	51	200	77,8	42,9	90	45	26	M 12
GFS110S	114	3000 PSI	2.1/2"	76,6	25	63	160	88,9	50,8	105	50	30	M 12
GFS112S	134	3000 PSI	3"	90,5	27	73	138	106,4	61,9	124	50	34	M 16
GFS114S	152	3000 PSI	3.1/2"	103,0	27	89	35	120,7	69,9	136	48	34	M 16
GFS116S	162	3000 PSI	4"	115,1	27	99	35	130,2	77,8	146	48	34	M 16
GFS401S	54	6000 PSI	1/2"	21,6	16	13	400	40,5	18,2	46	36	19	M 8
GFS401S3/8	54	6000 PSI	1/2"	17,5	16	13	400	40,5	18,2	46	36	19	M 8
GFS401SA20	54	6000 PSI	1/2"	20,3	16	13	400	40,5	18,2	46	36	19	M 8
GFS402S	71	6000 PSI	3/4"	27,2	21	19	400	50,8	23,8	55	35	22	M 10
GFS402SA25	71	6000 PSI	3/4"	25,3	21	19	400	50,8	23,8	55	35	22	M 10
GFS403S	81	6000 PSI	1"	35,0	25	25	400	57,2	27,8	65	42	22	M 12
GFS403SA30	81	6000 PSI	1"	30,3	25	25	400	57,2	27,8	65	42	22	M 12
GFS404S	95	6000 PSI	1.1/4"	42,8	27	32	400	66,7	31,8	78	45	25	M 14
GFS404SA38	95	6000 PSI	1.1/4"	38,3	27	32	400	66,7	31,8	78	45	25	M 14
GFS405S	112	6000 PSI	1.1/2"	48,6	30	38	400	79,4	36,5	94	50	28	M 16
GFS405SA50	112	6000 PSI	1.1/2"	50,5	30	38	400	79,4	36,5	94	50	28	M 16
GFS406S	134	6000 PSI	2"	61,0	37	51	400	96,8	44,5	114	65	24	M 20

PB = макс. Рабочее давление (бар)