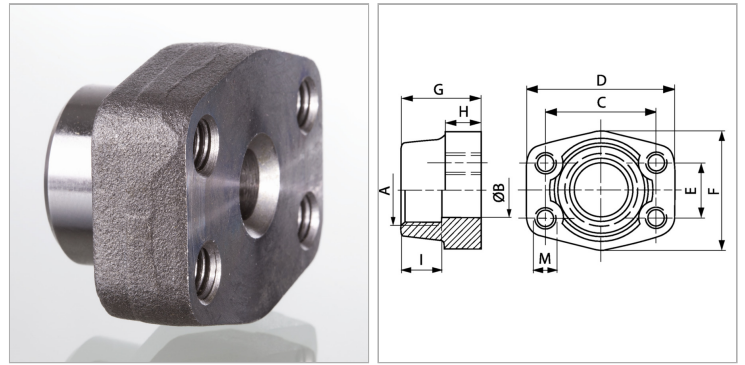


Характеристики

Модель	Ввертный контрфланец SAE
Конструкция	прямые
Норма	SAE J 518 C ISO 6162
Крепление	Внутренняя резьба для винтов UNC
Материал	S355J2G3 (ST52.3)
Защита поверхности	Смазка черным маслом



Указания

Указанное максимальное рабочее давление относится к фланцу! Фактическое рабочее давление определяется трубой (толщиной стенок) и ее качеством!

Комплект поставки

Только фланец

Артикул

Наименование	D	Серия давления	Типоразмер	A	H	Ø B	PB	C	E	F	G	I	M unc
GFS80NU	54	3000 PSI	1/2"	NPT 1/2"	16	13	350	38,1	17,5	46	36	19	5/16"
GFS80N3/8U	54	3000 PSI	1/2"	NPT 3/8"	16	13	350	38,1	17,5	46	36	19	5/16"
GFS100NU	65	3000 PSI	3/4"	NPT 3/4"	18	19	350	47,6	22,2	50	36	19	3/8"
GFS100N1/2U	65	3000 PSI	3/4"	NPT 1/2"	18	13	350	47,6	22,2	50	36	19	3/8"
GFS102NU	70	3000 PSI	1"	NPT 1"	18	25	315	52,4	26,2	55	38	22	3/8"
GFS102N3/4U	70	3000 PSI	1"	NPT 3/4"	21	19	315	52,4	26,2	55	35	19	3/8"
GFS104NU	79	3000 PSI	1.1/4"	NPT 1.1/4"	21	32	250	58,7	30,2	68	41	22	7/16"
GFS104N1U	81	3000 PSI	1.1/4"	NPT 1"	25	25	250	58,7	30,2	65	42	22	7/16"
GFS106NU	93	3000 PSI	1.1/2"	NPT 1.1/2"	25	38	200	69,9	35,7	78	45	24	1/2"
GFS106N11/4U	95	3000 PSI	1.1/2"	M 6 x 1 K	27	32	200	69,9	35,7	78	45	24	1/2"
GFS108NU	102	3000 PSI	2"	NPT 2"	25	51	200	77,8	42,9	90	45	30	1/2"
GFS108N11/2U	102	3000 PSI	2"	NPT 1.1/2"	25	38	200	77,8	42,9	90	45	26	1/2"
GFS110NU	114	3000 PSI	2.1/2"	NPT 2.1/2"	25	63	160	88,9	50,8	105	50	30	1/2"
GFS112NU	134	3000 PSI	3"	NPT 3"	27	73	138	106,4	61,9	124	50	34	5/8"
GFS114NU	152	3000 PSI	3.1/2"	NPT 3.1/2"	27	89	35	120,7	69,9	136	48	34	5/8"
GFS116NU	162	3000 PSI	4"	NPT 4"	27	99	35	130,2	77,8	146	48	34	5/8"
GFS401NU	54	6000 PSI	1/2"	NPT 1/2"	16	13	400	40,5	18,2	46	36	19	5/16"
GFS401N3/8U	54	6000 PSI	1/2"	NPT 3/8"	16	13	400	40,5	18,2	46	36	19	5/16"
GFS402NU	71	6000 PSI	3/4"	NPT 3/4"	21	19	400	50,8	23,8	55	35	22	3/8"
GFS402N1/2U	71	6000 PSI	3/4"	NPT 1/2"	21	13	400	50,8	23,8	55	35	22	3/8"
GFS403NU	81	6000 PSI	1"	NPT 1"	25	25	400	57,2	27,8	65	42	24	7/16"
GFS403N3/4U	81	6000 PSI	1"	NPT 3/4"	25	19	400	57,2	27,8	65	42	24	7/16"
GFS404NU	95	6000 PSI	1.1/4"	NPT 1.1/4"	27	32	400	66,7	31,8	78	45	25	1/2"
GFS404N1U	95	6000 PSI	1.1/4"	NPT 1"	27	25	400	66,7	31,8	78	45	25	1/2"
GFS405NU	112	6000 PSI	1.1/2"	NPT 1.1/2"	30	38	400	79,4	36,5	94	50	28	5/8"
GFS405N11/4U	112	6000 PSI	1.1/2"	M 6 x 1 K	30	32	400	79,4	36,5	94	50	28	5/8"
GFS406NU	134	6000 PSI	2"	NPT 2"	37	51	400	96,8	44,5	114	65	30	3/4"
GFS406N11/2U	134	6000 PSI	2"	NPT 1.1/2"	37	38	400	96,8	44,5	114	65	30	3/4"

PB = макс. Рабочее давление (бар)