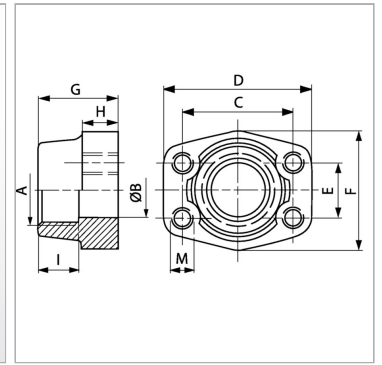
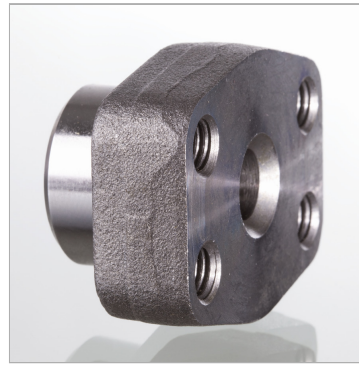


### Характеристики

<b>Модель</b>	Вертный контрфланец SAE
<b>Конструкция</b>	прямые
<b>Норма</b>	SAE J 518 C ISO 6162
<b>Крепление</b>	Внутренняя резьба для метрических винтов
<b>Материал</b>	S355J2G3 (ST52.3)
<b>Защита поверхности</b>	Смазка черным маслом



### Указания

Указанное максимальное рабочее давление относится к фланцу! Фактическое рабочее давление определяется трубой (толщиной стенок) и ее качеством!

### Комплект поставки

Только фланец

### Артикул

Наименование	D	Серия давления	Типоразмер	A	H	Ø B	PB	C	E	F	G	I	M метр.
<a href="#">GFS80N</a>	54	3000 PSI	1/2"	NPT 1/2"	16	13	350	38,1	17,5	46	36	19	M 8
<a href="#">GFS80N3/8</a>	54	3000 PSI	1/2"	NPT 3/8"	16	13	350	38,1	17,5	46	36	19	M 8
<a href="#">GFS100N</a>	65	3000 PSI	3/4"	NPT 3/4"	18	19	350	47,6	22,2	50	36	19	M 10
<a href="#">GFS100N1/2</a>	65	3000 PSI	3/4"	NPT 1/2"	18	13	350	47,6	22,2	50	36	19	M 10
<a href="#">GFS102N</a>	70	3000 PSI	1"	NPT 1"	18	25	315	52,4	26,2	55	38	22	M 10
<a href="#">GFS102N3/4</a>	70	3000 PSI	1"	NPT 3/4"	21	19	315	52,4	26,2	55	35	19	M 10
<a href="#">GFS104N</a>	79	3000 PSI	1.1/4"	NPT 1.1/4"	21	32	250	58,7	30,2	68	41	22	M 10
<a href="#">GFS104N1</a>	81	3000 PSI	1.1/4"	NPT 1"	25	25	250	58,7	30,2	65	42	22	M 10
<a href="#">GFS106N</a>	93	3000 PSI	1.1/2"	NPT 1.1/2"	25	38	200	69,9	35,7	78	45	24	M 12
<a href="#">GFS106N11/4</a>	95	3000 PSI	1.1/2"	M 6 x 1 K	27	32	200	69,9	35,7	78	45	24	M 12
<a href="#">GFS108N</a>	102	3000 PSI	2"	NPT 2"	25	51	200	77,8	42,9	90	45	30	M 12
<a href="#">GFS108N11/2</a>	102	3000 PSI	2"	NPT 1.1/2"	25	38	200	77,8	42,9	90	45	26	M 12
<a href="#">GFS110N</a>	114	3000 PSI	2.1/2"	NPT 2.1/2"	25	63	160	88,9	50,8	105	50	30	M 12
<a href="#">GFS112N</a>	134	3000 PSI	3"	NPT 3"	27	73	138	106,4	61,9	124	50	34	M 16
<a href="#">GFS114N</a>	152	3000 PSI	3.1/2"	NPT 3.1/2"	27	89	35	120,7	69,9	136	48	34	M 16
<a href="#">GFS116N</a>	162	3000 PSI	4"	NPT 4"	27	99	35	130,2	77,8	146	48	34	M 16
<a href="#">GFS401N</a>	54	6000 PSI	1/2"	NPT 1/2"	16	13	400	40,5	18,2	46	36	19	M 8
<a href="#">GFS401N3/8</a>	54	6000 PSI	1/2"	NPT 3/8"	16	13	400	40,5	18,2	46	36	19	M 8
<a href="#">GFS402N</a>	71	6000 PSI	3/4"	NPT 3/4"	21	19	400	50,8	23,8	55	35	22	M 10
<a href="#">GFS402N1/2</a>	71	6000 PSI	3/4"	NPT 1/2"	21	13	400	50,8	23,8	55	35	22	M 10
<a href="#">GFS403N</a>	81	6000 PSI	1"	NPT 1"	25	25	400	57,2	27,8	65	42	24	M 12
<a href="#">GFS403N3/4</a>	81	6000 PSI	1"	NPT 3/4"	25	19	400	57,2	27,8	65	42	24	M 12
<a href="#">GFS404N</a>	95	6000 PSI	1.1/4"	NPT 1.1/4"	27	32	400	66,7	31,8	78	45	25	M 14
<a href="#">GFS404N1</a>	95	6000 PSI	1.1/4"	NPT 1"	27	25	400	66,7	31,8	78	45	25	M 14
<a href="#">GFS405N</a>	112	6000 PSI	1.1/2"	NPT 1.1/2"	30	38	400	79,4	36,5	94	50	28	M 16
<a href="#">GFS405N11/4</a>	112	6000 PSI	1.1/2"	M 6 x 1 K	30	32	400	79,4	36,5	94	50	28	M 16
<a href="#">GFS406N</a>	134	6000 PSI	2"	NPT 2"	37	51	400	96,8	44,5	114	65	30	M 20
<a href="#">GFS406N11/2</a>	134	6000 PSI	2"	NPT 1.1/2"	37	38	400	96,8	44,5	114	65	30	M 20

PB = макс. Рабочее давление (бар)