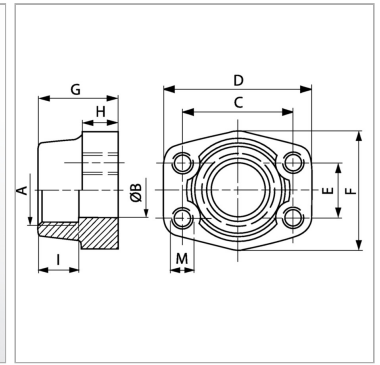
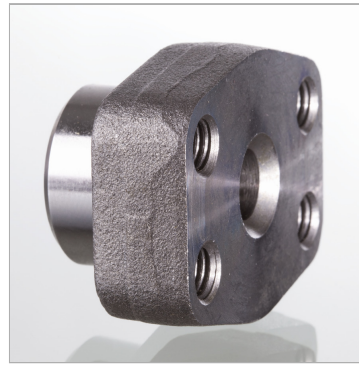


Характеристики

Модель	Ввертный контрфланец SAE
Конструкция	прямые
Норма	SAE J 518 C ISO 6162
Крепление	Внутренняя резьба для метрических винтов
Материал	S355J2G3 (ST52.3)
Защита поверхности	Смазка черным маслом



Указания

Указанное максимальное рабочее давление относится к фланцу! Фактическое рабочее давление определяется трубой (толщиной стенок) и ее качеством!

Комплект поставки

Только фланец

Артикул

Наименование	D	Серия давления	Типоразмер	A	H	Ø B	PB	C	E	F	G	I	M метр.
GFS80G3/8	54	3000 PSI	1/2"	G 3/8" -19	16	13	350	38,1	17,5	46	36	19	M 8
GFS80G	54	3000 PSI	1/2"	G 1/2" -14	16	13	350	38,1	17,5	46	36	19	M 8
GFS100G1/2	65	3000 PSI	3/4"	G 1/2" -14	18	13	350	47,6	22,2	50	36	19	M 10
GFS100G	65	3000 PSI	3/4"	G 3/4" -14	18	19	350	47,6	22,2	50	36	19	M 10
GFS102G3/4	70	3000 PSI	1"	G 3/4" -14	21	19	315	52,4	26,2	55	35	19	M 10
GFS102G	70	3000 PSI	1"	G 1" -11	18	25	315	52,4	26,2	55	38	22	M 10
GFS104G1	81	3000 PSI	1.1/4"	G 1" -11	25	25	250	58,7	30,2	65	42	22	M 10
GFS104G	79	3000 PSI	1.1/4"	G 1.1/4" -11	21	32	250	58,7	30,2	68	41	22	M 10
GFS106G11/4	95	3000 PSI	1.1/2"	G 1.1/4" -11	27	32	200	69,9	35,7	78	45	24	M 12
GFS106G	93	3000 PSI	1.1/2"	G 1.1/2" -11	25	38	200	69,9	35,7	78	45	24	M 12
GFS108G11/2	102	3000 PSI	2"	G 1.1/2" -11	25	38	200	77,8	42,9	90	45	26	M 12
GFS108G	102	3000 PSI	2"	G 2" -11	25	51	200	77,8	42,9	90	45	30	M 12
GFS110G2	114	3000 PSI	2.1/2"	G 2" -11	25	51	160	88,9	50,8	105	50	30	M 12
GFS110G	114	3000 PSI	2.1/2"	G 2.1/2" -11	25	63	160	88,9	50,8	105	50	30	M 12
GFS112G21/2	134	3000 PSI	3"	G 2.1/2" -11	27	63	138	106,4	61,9	124	50	30	M 16
GFS112G	134	3000 PSI	3"	G 3" -11	27	73	138	106,4	61,9	124	50	34	M 16
GFS114G3	152	3000 PSI	3.1/2"	G 3" -11	27	73	35	120,7	69,9	136	48	34	M 16
GFS114G	152	3000 PSI	3.1/2"	G 3.1/2" -11	27	89	35	120,7	69,9	136	48	34	M 16
GFS116G31/2	162	3000 PSI	4"	G 3.1/2" -11	27	89	35	130,2	77,8	146	48	34	M 16
GFS116G	162	3000 PSI	4"	G 4" -11	27	99	35	130,2	77,8	146	48	34	M 16
GFS401G3/8	54	6000 PSI	1/2"	G 3/8" -19	16	13	400	40,5	18,2	46	36	19	M 8
GFS401G	54	6000 PSI	1/2"	G 1/2" -14	16	13	400	40,5	18,2	46	36	19	M 8
GFS402G1/2	71	6000 PSI	3/4"	G 1/2" -14	21	13	400	50,8	23,8	55	35	22	M 10
GFS402G	71	6000 PSI	3/4"	G 3/4" -14	21	19	400	50,8	23,8	55	35	22	M 10
GFS403G3/4	81	6000 PSI	1"	G 3/4" -14	25	19	400	57,2	27,8	65	42	24	M 12
GFS403G	81	6000 PSI	1"	G 1" -11	25	25	400	57,2	27,8	65	42	24	M 12
GFS404G1	95	6000 PSI	1.1/4"	G 1" -11	27	25	400	66,7	31,8	78	45	25	M 14
GFS404G	95	6000 PSI	1.1/4"	G 1.1/4" -11	27	32	400	66,7	31,8	78	45	25	M 14
GFS405G11/4	112	6000 PSI	1.1/2"	G 1.1/4" -11	30	32	400	79,4	36,5	94	50	28	M 16
GFS405G	112	6000 PSI	1.1/2"	G 1.1/2" -11	30	38	400	79,4	36,5	94	50	28	M 16
GFS406G11/2	134	6000 PSI	2"	G 1.1/2" -11	37	38	400	96,8	44,5	114	65	30	M 20
GFS406G	134	6000 PSI	2"	G 2" -11	37	51	400	96,8	44,5	114	65	30	M 20

PB = макс. Рабочее давление (бар)