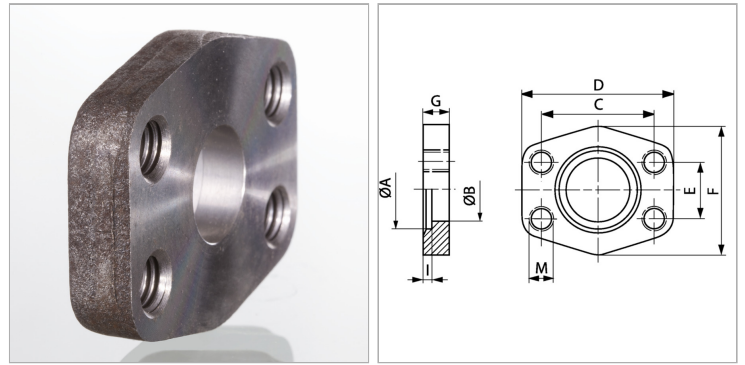


### Характеристики

<b>Модель</b>	Ввариваемый контрфланец SAE
<b>Дополнение к модели</b>	ND 40
<b>Конструкция</b>	прямые
<b>Норма</b>	SAE J 518 C ISO 6162
<b>Крепление</b>	Внутренняя резьба для метрических винтов
<b>Серия давления</b>	3000 psi
<b>Материал</b>	S355J2G3 (ST52.3)
<b>Защита поверхности</b>	Смазка черным маслом



### Указания

Указанное максимальное рабочее давление относится к фланцу! Фактическое рабочее давление определяется трубой (толщиной стенок) и ее качеством!

### Артикул

Наименование	D	Типоразмер	Труба	A	Ø B	PВ	C	E	F	G	I	M метр.
<a href="#">GFC80S</a>	56	1/2"	22 x 2	22,5	15	40	38,1	17,5	46	10	3	M 8
<a href="#">GFC100S</a>	65	3/4"	28 x 2	28,5	20	40	47,6	22,2	50	12	4	M 10
<a href="#">GFC102S</a>	70	1"	35 x 2	35,5	29	40	52,4	26,2	55	12	4	M 10
<a href="#">GFC104S</a>	79	1.1/4"	42 x 2	42,5	34	40	58,7	30,2	68	12	4	M 10
<a href="#">GFC106S</a>	93	1.1/2"	48,3 x 3,25	42,0	42	40	69,9	35,7	78	15	4	M 12
<a href="#">GFC108S</a>	102	2"	60,3 x 3,65	61,0	53	40	77,8	42,9	90	15	4	M 12
<a href="#">GFC110S</a>	114	2.1/2"	76,1 x 3,65	77,0	64	40	88,9	50,8	105	15	4	M 12
<a href="#">GFC112S</a>	134	3"	88,9 x 4,05	90,0	80	40	106,4	61,9	124	20	5	M 16
<a href="#">GFC114S</a>	152	3.1/2"	101,6 x 4,5	103,0	93	35	120,7	69,9	136	20	5	M 16
<a href="#">GFC116S</a>	162	4"	114,3 x 4,5	116,0	105	35	130,2	77,8	146	25	6	M 16
<a href="#">GFC118S</a>	190	5"	139,7 x 4,85	141,0	126	35	152,4	92,1	170	28	8	M 16

PВ = макс. Рабочее давление (бар)