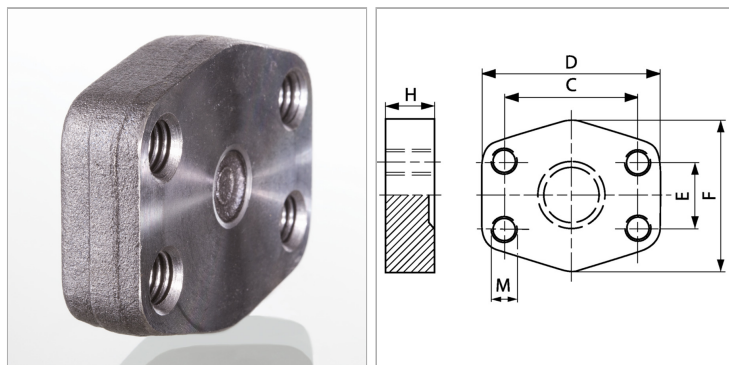


Характеристики

Модель	Глухой контрфланец SAE
Конструкция	прямые
Норма	SAE J 518 C ISO 6162
Крепление	Внутренняя резьба для метрических винтов
Материал	S355J2G3 (ST52.3)
Защита поверхности	Смазка черным маслом



Указания

Указанное максимальное рабочее давление относится к фланцу! Фактическое рабочее давление определяется трубой (толщиной стенок) и ее качеством!

Артикул

Наименование	D	Серия давления	Типоразмер	H	PВ	C	E	F	M метр.
GFC80	56	3000 PSI	1/2"	16	350	38,1	17,5	48	M 8
GFC100	65	3000 PSI	3/4"	16	350	47,6	22,2	50	M 10
GFC102	70	3000 PSI	1"	19	315	52,4	26,2	60	M 10
GFC104	79	3000 PSI	1.1/4"	18	250	58,7	30,2	68	M 10
GFC106	93	3000 PSI	1.1/2"	20	200	69,9	35,7	78	M 12
GFC108	102	3000 PSI	2"	20	200	77,8	42,9	90	M 12
GFC110	114	3000 PSI	2.1/2"	20	160	88,9	50,8	105	M 12
GFC112	134	3000 PSI	3"	24	138	106,4	61,9	124	M 16
GFC114	152	3000 PSI	3.1/2"	22	35	120,7	69,9	136	M 16
GFC116	162	3000 PSI	4"	25	35	130,2	77,8	146	M 16
GFC118	190	3000 PSI	5"	28	35	152,4	92,1	170	M 16
GFC401	56	6000 PSI	1/2"	16	400	40,5	18,2	48	M 8
GFC402	71	6000 PSI	3/4"	19	400	50,8	23,8	60	M 10
GFC403	81	6000 PSI	1"	24	400	57,2	27,8	70	M 12
GFC404	95	6000 PSI	1.1/4"	27	400	66,7	31,8	78	M 14
GFC405	112	6000 PSI	1.1/2"	30	400	79,4	36,5	94	M 16
GFC406	134	6000 PSI	2"	28	400	96,8	44,5	114	M 20

PВ = макс. Рабочее давление (бар)