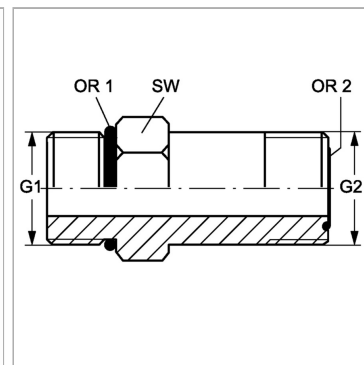


### Характеристики

<b>Конструкция</b>	прямые
<b>Модель</b>	Ввертный штуцер длинный
<b>Форма уплотнения 1</b>	Уплотнение ввертного штуцера кольцом круглого сечения
<b>Соединение 1</b>	Наружная резьба UN/UNF
<b>Форма уплотнения 2</b>	Плоское уплотнение с кольцом круглого сечения
<b>Соединение 2</b>	Наружная резьба ORFS
<b>Материал</b>	Сталь
<b>Защита поверхности</b>	Гальваническое покрытие



### Артикул

Наименование	G1	G2	SW	OR1	OR2
<a href="#">GEOL04HJOF</a>	7/16" -20 UNF	9/16" -18 UNF	16	8,92 x 1,83	7,65 x 1,78
<a href="#">GEOL06HJOF</a>	9/16" -18 UNF	11/16" -16 UN	19	11,89 x 1,98	9,25 x 1,78
<a href="#">GEOL08HJOF</a>	3/4" -16 UNF	13/16" -16 UN	22	16,36 x 2,21	12,42 x 1,78
<a href="#">GEOL10HJOF</a>	7/8" -14 UNF	1" -14 UNS	27	19,18 x 2,46	15,60 x 1,78
<a href="#">GEOL12HJOF</a>	1.1/16" -12 UN	1.3/16" -12 UN	33	23,47 x 2,95	18,77 x 1,78
<a href="#">GEOL16HJOF</a>	1.5/16" -12 UN	1.7/16" -12 UN	41	29,74 x 2,95	23,53 x 1,78
<a href="#">GEOL20HJOF</a>	1.5/8" -12 UN	1.11/16" -12 UN	48	37,47 x 3,00	29,87 x 1,78
<a href="#">GEOL24HJOF</a>	1.7/8" -12 UN	2" -12 UN	54	43,69 x 3,00	37,82 x 1,78

SW = размер под ключ