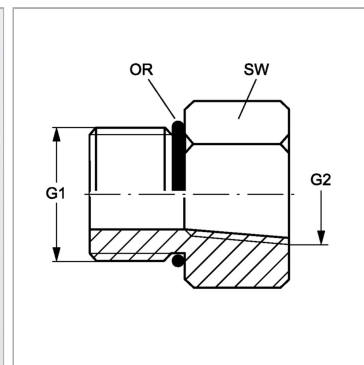


Характеристики

| | |
|---------------------------|---|
| Конструкция | прямые |
| Модель | Навинчиваемое резьбовое соединение |
| Форма уплотнения 1 | Уплотнение ввертного штуцера кольцом круглого сечения |
| Соединение 1 | Наружная резьба UN/UNF |
| Форма уплотнения 2 | Резьбовое уплотнение |
| Соединение 2 | Внутренняя резьба NPT |
| Материал | Сталь |
| Защита поверхности | Гальваническое покрытие |



Артикул

| Наименование | G1 | G2 | SW | Кольцо круглого сечения |
|---------------------------|----------------|--------------|----|-------------------------|
| GEO06IN04 | 9/16" -18 UNF | 1/4" -18 NPT | 19 | 11,90 x 1,98 |
| GEO08IN04 | 3/4" -16 UNF | 1/4" -18 NPT | 22 | 16,36 x 2,20 |
| GEO08IN06 | 3/4" -16 UNF | 3/8" -18 NPT | 22 | 16,36 x 2,20 |
| GEO08IN | 3/4" -16 UNF | 1/2" -14 NPT | 29 | 16,36 x 2,20 |
| GEO10IN04 | 7/8" -14 UNF | 1/4" -18 NPT | 25 | 19,18 x 2,46 |
| GEO10IN06 | 7/8" -14 UNF | 3/8" -18 NPT | 25 | 19,18 x 2,46 |
| GEO10IN08 | 7/8" -14 UNF | 1/2" -14 NPT | 29 | 19,18 x 2,46 |
| GEO12IN08 | 1.1/16" -12 UN | 1/2" -14 NPT | 32 | 23,47 x 2,95 |
| GEO12IN | 1.1/16" -12 UN | 3/4" -14 NPT | 35 | 23,47 x 2,95 |

SW = размер под ключ