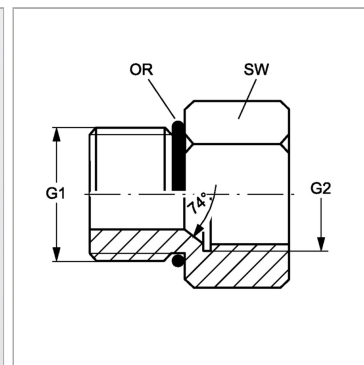


Характеристики

Конструкция	прямые
Модель	Ввертный штуцер
Форма уплотнения 1	Уплотнение ввертного штуцера кольцом круглого сечения
Соединение 1	Наружная резьба UN/UNF
Форма уплотнения 2	Внутренний конус 74°
Соединение 2	Внутренняя резьба UN/UNF
Материал	Сталь
Защита поверхности	Гальваническое покрытие



Артикул

Наименование	G1	G2	SW	Кольцо круглого сечения
GEO06IJ08	9/16" -18 UNF	3/4" -16 UNF	27	11,90 x 1,98
GEO10IJ08	7/8" -14 UNF	3/4" -16 UNF	25	19,18 x 2,46
GEO10IJ12	7/8" -14 UNF	1.1/16" -12 UN	35	19,18 x 2,46
GEO12IJ08	1.1/16" -12 UN	3/4" -16 UNF	32	23,47 x 2,95
GEO12IJ10	1.1/16" -12 UN	7/8" -14 UNF	32	23,47 x 2,95
GEO16IJ12	1.5/16" -12 UN	1.1/16" -12 UN	38	29,74 x 2,95

SW = размер под ключ