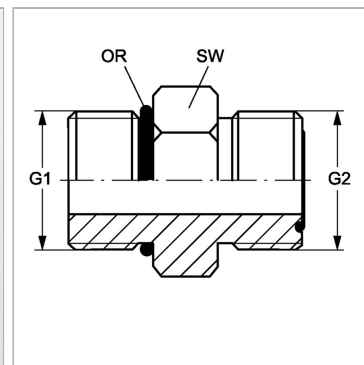


Характеристики

Конструкция	прямые
Модель	Вертный штуцер
Форма уплотнения 1	Уплотнение вертного штуцера кольцом круглого сечения
Соединение 1	Наружная резьба UN/UNF
Форма уплотнения 2	Плоское уплотнение с кольцом круглого сечения
Соединение 2	Наружная резьба ORFS
Материал	Сталь
Защита поверхности	Гальваническое покрытие



Артикул

Наименование	G1	G2	i1	L1	Ø d1	Ø d2	SW	OR1	OR2
GEO04HJOF	7/16" -20 UNF	9/16" -18 UNF	11,0	29,0	4,5	4,5	17	9,17 x 1,83	7,65 x 1,78
GEO04HJOF06	7/16" -20 UNF	11/16" -16 UN	11,0	33,9	4,5	4,5	19	9,17 x 1,83	9,25 x 1,78
GEO05HJOF04	1/2" -20 UNF	9/16" -18 UNF	11,0	29,0	4,5	4,5	17	10,52 x 1,83	7,65 x 1,78
GEO05HJOF06	1/2" -20 UNF	11/16" -16 UN	11,0	30,6	6,5	6,5	19	10,52 x 1,83	9,25 x 1,78
GEO06HJOF04	9/16" -18 UNF	9/16" -18 UNF	12,0	29,7	7,5	4,5	17	11,89 x 1,98	7,65 x 1,78
GEO06HJOF	9/16" -18 UNF	11/16" -16 UN	12,0	31,7	6,5	6,5	19	11,89 x 1,98	9,25 x 1,78
GEO06HJOF08	9/16" -18 UNF	13/16" -16 UN	12,0	37,7	7,5	7,5	22	11,89 x 1,98	12,42 x 1,78
GEO08HJOF04	3/4" -16 UNF	9/16" -18 UNF	14,0	33,8	10,0	4,5	22	16,36 x 2,21	7,65 x 1,78
GEO08HJOF06	3/4" -16 UNF	11/16" -16 UN	14,0	34,9	10,0	6,5	22	16,36 x 2,21	9,25 x 1,78
GEO08HJOF	3/4" -16 UNF	13/16" -16 UN	14,0	36,8	9,5	9,5	22	16,36 x 2,21	12,42 x 1,78
GEO08HJOF10	3/4" -16 UNF	1" -14 UNS	14,0	45,2	10,0	10,0	27	16,36 x 2,21	15,60 x 1,78
GEO08HJOF12	3/4" -16 UNF	1.3/16" -12 UN	14,0	48,5	10,0	15,5	32	16,36 x 2,21	18,77 x 1,78
GEO10HJOF06	7/8" -14 UNF	11/16" -16 UN	16,0	38,3	12,5	6,5	27	19,18 x 2,46	9,25 x 1,78
GEO10HJOF08	7/8" -14 UNF	13/16" -16 UN	16,0	40,7	12,5	9,5	27	19,18 x 2,46	12,42 x 1,78
GEO10HJOF	7/8" -14 UNF	1" -14 UNS	16,0	43,1	12,5	12,5	27	19,18 x 2,46	15,60 x 1,78
GEO10HJOF12	7/8" -14 UNF	1.3/16" -12 UN	16,0	50,5	12,5	12,5	32	19,18 x 2,46	18,77 x 1,78
GEO12HJOF08	1.1/16" -12 UN	13/16" -16 UN	18,5	40,5	15,5	9,5	32	23,47 x 2,95	12,42 x 1,78
GEO12HJOF10	1.1/16" -12 UN	1" -14 UNS	18,5	47,1	15,5	15,5	32	23,47 x 2,95	15,60 x 1,78
GEO12HJOF	1.1/16" -12 UN	1.3/16" -12 UN	18,5	48,6	15,5	15,5	32	23,47 x 2,95	18,77 x 1,78
GEO12HJOF16	1.1/16" -12 UN	1.7/16" -12 UN	18,5	54,3	15,5	20,5	41	23,47 x 2,95	23,53 x 1,78
GEO16HJOF12	1.5/16" -12 UN	1.3/16" -12 UN	18,5	48,5	21,5	15,5	41	29,74 x 2,95	18,77 x 1,78
GEO16HJOF	1.5/16" -12 UN	1.7/16" -12 UN	18,5	50,3	20,5	20,5	41	29,74 x 2,95	23,53 x 1,78
GEO16HJOF20	1.5/16" -12 UN	1.11/16" -12 UN	18,5	52,0	21,5	26,0	46	29,74 x 2,95	29,87 x 1,78
GEO20HJOF16	1.5/8" -12 UN	1.7/16" -12 UN	18,5	52,3	27,5	20,5	50	37,47 x 3,00	23,53 x 1,78
GEO20HJOF	1.5/8" -12 UN	1.11/16" -12 UN	18,5	52,3	26,0	26,0	50	37,47 x 3,00	29,87 x 1,78
GEO20HJOF24	1.5/8" -12 UN	2" -12 UN	18,5	60,0	27,5	32,0	55	37,47 x 3,00	37,82 x 1,78
GEO24HJOF20	1.7/8" -12 UN	1.11/16" -12 UN	18,5	54,1	33,5	26,0	55	43,69 x 3,00	29,87 x 1,78
GEO24HJOF	1.7/8" -12 UN	2" -12 UN	18,5	54,1	32,0	32,0	55	43,69 x 3,00	37,82 x 1,78
GEO32HJOF	2.1/2" -12 UN	2.1/2" -12 UN	19,0	59,0	40,0	45,0	70	59,36 x 3,00	48,90 x 2,62

SW = размер под ключ