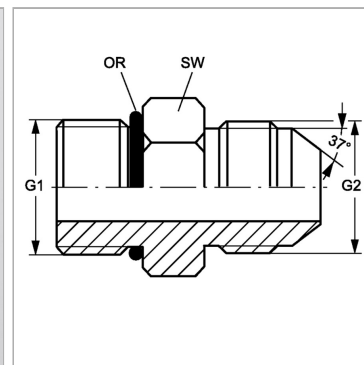


### Характеристики

<b>Конструкция</b>	прямые
<b>Модель</b>	Ввертный штуцер
<b>Форма уплотнения 1</b>	Уплотнение ввертного штуцера кольцом круглого сечения
<b>Соединение 1</b>	Наружная резьба UN/UNF
<b>Форма уплотнения 2</b>	Наружный конус 74°
<b>Соединение 2</b>	Наружная резьба UN/UNF
<b>Материал</b>	нержавеющая сталь



### Указание по заказу

NBR уплотнения FPM (Витон) по запросу

### Артикул

Наименование	G1	G2	SW	Кольцо круглого сечения
<a href="#">GEO04HJVA</a>	7/16" -20 UNF	7/16" -20 UNF	14	8,92 x 1,83
<a href="#">GEO04HJ06VA</a>	7/16" -20 UNF	9/16" -18 UNF	16	8,92 x 1,83
<a href="#">GEO05HJ04VA</a>	1/2" -20 UNF	7/16" -20 UNF	16	10,52 x 1,83
<a href="#">GEO05HJVA</a>	1/2" -20 UNF	1/2" -20 UNF	16	10,52 x 1,83
<a href="#">GEO05HJ06VA</a>	1/2" -20 UNF	9/16" -18 UNF	16	10,52 x 1,83
<a href="#">GEO06HJ04VA</a>	9/16" -18 UNF	7/16" -20 UNF	17	11,90 x 1,98
<a href="#">GEO06HJ08VA</a>	9/16" -18 UNF	3/4" -16 UNF	19	11,90 x 1,98
<a href="#">GEO08HJ06VA</a>	3/4" -16 UNF	9/16" -18 UNF	22	16,36 x 2,20
<a href="#">GEO08HJVA</a>	3/4" -16 UNF	3/4" -16 UNF	22	16,36 x 2,20
<a href="#">GEO08HJ12VA</a>	3/4" -16 UNF	1.1/16" -12 UN	29	16,36 x 2,20
<a href="#">GEO10HJ08VA</a>	7/8" -14 UNF	3/4" -16 UNF	27	19,18 x 2,46
<a href="#">GEO10HJVA</a>	7/8" -14 UNF	7/8" -14 UNF	27	19,18 x 2,46
<a href="#">GEO12HJ08VA</a>	1.1/16" -12 UN	3/4" -16 UNF	32	23,47 x 2,95
<a href="#">GEO12HJVA</a>	1.1/16" -12 UN	1.1/16" -12 UN	32	23,47 x 2,95
<a href="#">GEO12HJ16VA</a>	1.1/16" -12 UN	1.5/16" -12 UN	36	23,47 x 2,95
<a href="#">GEO16HJVA</a>	1.5/16" -12 UN	1.5/16" -12 UN	38	29,74 x 2,95
<a href="#">GEO16HJ20VA</a>	1.5/16" -12 UN	1.5/8" -12 UN	43	29,74 x 2,95
<a href="#">GEO20HJVA</a>	1.5/8" -12 UN	1.5/8" -12 UN	50	37,47 x 3,00
<a href="#">GEO24HJVA</a>	1.7/8" -12 UN	1.7/8" -12 UN	55	43,69 x 3,00

SW = размер под ключ