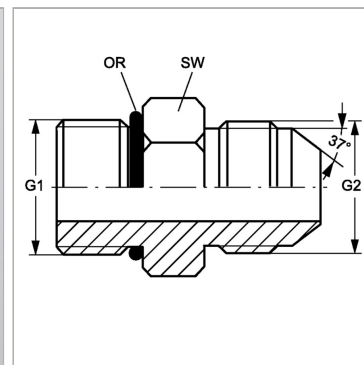


Характеристики

Конструкция	прямые
Модель	Вертный штуцер
Форма уплотнения 1	Уплотнение вертного штуцера кольцом круглого сечения
Соединение 1	Наружная резьба UN/UNF
Форма уплотнения 2	Наружный конус 74°
Соединение 2	Наружная резьба UN/UNF
Материал	Сталь
Защита поверхности	Гальваническое покрытие



Артикул

Наименование	i	G1	G2	L1	Ø d1	Ø d2	SW
GEO03HJ04	7,5	3/8" -24 UNF	7/16" -20 UNF	29,7	3	3	12
GEO04HJ	9,1	7/16" -20 UNF	7/16" -20 UNF	31	4,4	4,4	14
GEO04HJ05	9,1	7/16" -20 UNF	1/2" -20 UNF	31,2	4	6	14
GEO04HJ06	9,1	7/16" -20 UNF	9/16" -18 UNF	32,2	4	7,5	17
GEO05HJ04	9,1	1/2" -20 UNF	7/16" -20 UNF	31,2	4,4	4,4	17
GEO05HJ	9,1	1/2" -20 UNF	1/2" -20 UNF	31	6	6	17
GEO05HJ06	9,1	1/2" -20 UNF	9/16" -18 UNF	32,2	6	6	17
GEO06HJ04	10	9/16" -18 UNF	7/16" -20 UNF	32,7	7,5	4,4	17
GEO06HJ05	10	9/16" -18 UNF	1/2" -20 UNF	32,7	6	6	17
GEO06HJ	10	9/16" -18 UNF	9/16" -18 UNF	33	7,5	7,5	17
GEO06HJ08	10	9/16" -18 UNF	3/4" -16 UNF	36,6	7,5	9,9	19
GEO08HJ04	11,1	3/4" -16 UNF	7/16" -20 UNF	34,8	9,9	4,4	22
GEO08HJ05	11,1	3/4" -16 UNF	1/2" -20 UNF	34,8	9,9	6	22
GEO08HJ06	11,1	3/4" -16 UNF	9/16" -18 UNF	35,1	9,9	7,5	22
GEO08HJ	11,1	3/4" -16 UNF	3/4" -16 UNF	37,5	9,9	9,9	22
GEO08HJ10	11,1	3/4" -16 UNF	7/8" -14 UNF	41,7	9,9	12,3	24
GEO08HJ12	11,1	3/4" -16 UNF	1.1/16" -12 UN	49,2	9,9	15,5	27
GEO10HJ06	12,7	7/8" -14 UNF	9/16" -18 UNF	38,1	12,3	7,5	27
GEO10HJ08	12,7	7/8" -14 UNF	3/4" -16 UNF	40,7	9,9	9,9	27
GEO10HJ	12,7	7/8" -14 UNF	7/8" -14 UNF	43	12,3	12,3	27
GEO10HJ12	12,7	7/8" -14 UNF	1.1/16" -12 UN	47,7	12,3	15,5	27
GEO10HJ16	12,7	7/8" -14 UNF	1.5/16" -12 UN	52,6	12,3	21,5	36
GEO12HJ06	15,1	1.1/16" -12 UN	9/16" -18 UNF	42,1	15,5	7,5	32
GEO12HJ08	15,1	1.1/16" -12 UN	3/4" -16 UNF	44,7	15,5	9,9	32
GEO12HJ10	15,1	1.1/16" -12 UN	7/8" -14 UNF	47,2	12,3	12,3	32
GEO12HJ	15,1	1.1/16" -12 UN	1.1/16" -12 UN	50	15,5	15,5	32
GEO12HJ16	15,1	1.1/16" -12 UN	1.5/16" -12 UN	51,8	15,5	21,5	36
GEO14HJ12	15,1	1.3/16" -12 UN	1.1/16" -12 UN	49,7	15,5	15,5	36
GEO14HJ	15,1	1.3/16" -12 UN	1.3/16" -12 UN	50,5	18	18	36
GEO16HJ10	15,1	1.5/16" -12 UN	7/8" -14 UNF	48	21,5	12,3	41
GEO16HJ12	15,1	1.5/16" -12 UN	1.1/16" -12 UN	50,5	21,5	15,5	41
GEO16HJ	15,1	1.5/16" -12 UN	1.5/16" -12 UN	52	21,5	21,5	41
GEO16HJ20	15,1	1.5/16" -12 UN	1.5/8" -12 UN	59,2	21,5	27,5	46
GEO16HJ24	15,1	1.5/16" -12 UN	1.7/8" -12 UN	62,7	21,5	33,5	50
GEO20HJ16	15,1	1.5/8" -12 UN	1.5/16" -12 UN	53,8	27,5	21,5	50
GEO20HJ	15,1	1.5/8" -12 UN	1.5/8" -12 UN	55	27,5	27,5	50
GEO20HJ24	15,1	1.5/8" -12 UN	1.7/8" -12 UN	58,2	27,5	27,5	50
GEO24HJ20	15,1	1.7/8" -12 UN	1.5/8" -12 UN	56,9	33	27,5	55
GEO24HJ	15,1	1.7/8" -12 UN	1.7/8" -12 UN	60	33,5	33,5	55
GEO32HJ	15,1	2.1/2" -12 UN	2.1/2" -12 UN	70,5	45	45	70

SW = размер под ключ