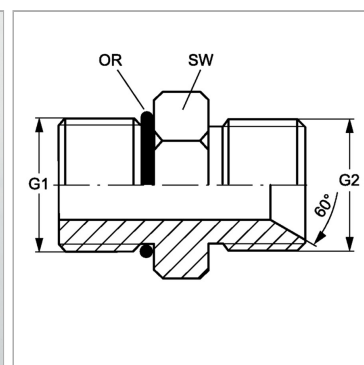


Характеристики

Конструкция	прямые
Модель	Ввертный штуцер
Форма уплотнения 1	Уплотнение ввертного штуцера кольцом круглого сечения
Соединение 1	Наружная резьба UN/UNF
Форма уплотнения 2	Внутренний конус 60°
Соединение 2	Наружная резьба BSP, цилиндрическая
Материал	Сталь
Защита поверхности	Гальваническое покрытие



Артикул

Наименование	G1	G2	i1	L1	Ø d1	Ø d2	SW	Кольцо круглого сечения
GEO04HB02	7/16" -20 UNF	G 1/8" -28	9,1	25,0	3,5	3,5	14	9,17 x 1,83
GEO04HB	7/16" -20 UNF	G 1/4" -19	9,1	29,5	4,5	4,5	19	9,17 x 1,83
GEO04HB06	7/16" -20 UNF	G 3/8" -19	9,1	33,0	4,5	7,9	22	9,17 x 1,83
GEO05HB02	1/2" -20 UNF	G 1/8" -28	9,1	25,0	6,0	3,5	17	10,52 x 1,83
GEO05HB04	1/2" -20 UNF	G 1/4" -19	9,1	29,5	4,7	4,7	19	10,52 x 1,83
GEO05HB06	1/2" -20 UNF	G 3/8" -19	9,1	32,5	6,0	7,9	22	10,52 x 1,83
GEO06HB04	9/16" -18 UNF	G 1/4" -19	10,0	32,0	7,5	4,7	19	11,90 x 1,98
GEO06HB	9/16" -18 UNF	G 3/8" -19	10,0	33,5	7,5	7,5	22	11,90 x 1,98
GEO06HB08	9/16" -18 UNF	G 1/2" -14	10,0	36,0	7,5	11,1	27	11,90 x 1,98
GEO08HB04	3/4" -16 UNF	G 1/4" -19	11,1	31,0	10,0	4,7	22	16,36 x 2,21
GEO08HB06	3/4" -16 UNF	G 3/8" -19	11,1	36,0	10,0	7,9	24	16,36 x 2,21
GEO08HB	3/4" -16 UNF	G 1/2" -14	11,1	38,0	10,0	10,0	28	16,36 x 2,21
GEO08HB10	3/4" -16 UNF	G 5/8" -14	11,1	41,5	10,0	14,3	30	16,36 x 2,21
GEO08HB12	3/4" -16 UNF	G 3/4" -14	11,1	40,5	10,0	16,7	32	16,36 x 2,21
GEO10HB06	7/8" -14 UNF	G 3/8" -19	12,7	39,5	12,5	7,9	27	19,18 x 2,46
GEO10HB08	7/8" -14 UNF	G 1/2" -14	12,7	42,0	11,1	11,1	27	19,18 x 2,46
GEO10HB	7/8" -14 UNF	G 5/8" -14	12,7	43,5	12,5	12,5	30	19,18 x 2,46
GEO10HB12	7/8" -14 UNF	G 3/4" -14	12,7	45,5	12,5	16,7	32	19,18 x 2,46
GEO10HB16	7/8" -14 UNF	G 1" -11	12,7	49,5	12,5	22,2	41	19,18 x 2,46
GEO12HB08	1.1/16" -12 UN	G 1/2" -14	15,1	42,5	15,5	11,1	36	23,47 x 2,95
GEO12HB10	1.1/16" -12 UN	G 5/8" -14	15,1	47,0	14,3	14,3	36	23,47 x 2,95
GEO12HB	1.1/16" -12 UN	G 3/4" -14	15,1	48,0	15,5	15,5	36	23,47 x 2,95
GEO12HB16	1.1/16" -12 UN	G 1" -11	15,1	52,0	15,5	22,2	41	23,47 x 2,95
GEO16HB12	1.5/16" -12 UN	G 3/4" -14	15,1	50,7	21,5	16,7	41	29,74 x 2,95
GEO16HB	1.5/16" -12 UN	G 1" -11	15,1	52,6	21,5	21,5	41	29,74 x 2,95
GEO16HB20	1.5/16" -12 UN	G 1.1/4" -11	15,1	54,7	21,5	28,6	50	29,74 x 2,95
GEO20HB16	1.5/8" -12 UN	G 1" -11	15,1	54,7	27,5	22,2	50	37,47 x 3,00
GEO20HB	1.5/8" -12 UN	G 1.1/4" -11	15,1	54,7	27,5	27,5	50	37,47 x 3,00
GEO24HB20	1.7/8" -12 UN	G 1.1/4" -11	15,1	55,0	33,5	28,6	55	43,69 x 3,00
GEO24HB	1.7/8" -12 UN	G 1.1/2" -11	15,1	57,0	33,3	33,3	55	43,69 x 3,00

SW = размер под ключ