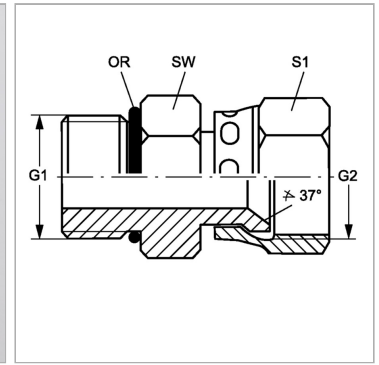


### Характеристики

<b>Конструкция</b>	прямые
<b>Модель</b>	Ввертный штуцер
<b>Форма уплотнения 1</b>	Уплотнение ввертного штуцера кольцом круглого сечения
<b>Соединение 1</b>	Наружная резьба UN/UNF
<b>Форма уплотнения 2</b>	Внутренний конус 74°
<b>Соединение 2</b>	Гаечная резьба UN/UNF
<b>Материал</b>	Сталь
<b>Защита поверхности</b>	Гальваническое покрытие



### Артикул

Наименование	G1	G2	i1	L1	L2	Ø d1	Ø d2	S1	SW	S1	Кольцо круглого сечения
<a href="#">GEO04AJ</a>	7/16" -20 UNF	7/16" -20 UNF	9,1	25,1	34,6	4,0	4,0	14	14	16	9,17 x 1,83
<a href="#">GEO05AJ04</a>	1/2" -20 UNF	7/16" -20 UNF	9,1	25,1	34,6	6,0	4,0	14	17	16	10,52 x 1,83
<a href="#">GEO05AJ</a>	1/2" -20 UNF	1/2" -20 UNF	9,1	26,3	35,8	6,0	4,4	17	17	17	10,52 x 1,83
<a href="#">GEO06AJ04</a>	9/16" -18 UNF	7/16" -20 UNF	10,0	26,9	36,4	7,5	4,0	14	17	16	11,90 x 1,98
<a href="#">GEO06AJ</a>	9/16" -18 UNF	9/16" -18 UNF	10,0	28,2	38,2	7,5	6,0	19	17	19	11,90 x 1,98
<a href="#">GEO06AJ08</a>	9/16" -18 UNF	3/4" -16 UNF	10,0	29,8	41,3	7,5	9,9	24	19	22	11,90 x 1,98
<a href="#">GEO08AJ06</a>	3/4" -16 UNF	9/16" -18 UNF	11,1	30,2	40,2	10	6,0	19	22	19	16,36 x 2,20
<a href="#">GEO08AJ</a>	3/4" -16 UNF	3/4" -16 UNF	11,1	31,8	43,3	9,9	9,9	24	22	22	16,36 x 2,20
<a href="#">GEO08AJ10</a>	3/4" -16 UNF	7/8" -14 UNF	11,1	33,0	46,7	10,0	12,3	27	22	27	16,36 x 2,20
<a href="#">GEO08AJ12</a>	3/4" -16 UNF	1.1/16" -12 UN	11,1	38,4	53,3	10,0	15,5	32	27	32	16,36 x 2,20
<a href="#">GEO10AJ08</a>	7/8" -14 UNF	3/4" -16 UNF	12,7	34,8	46,3	12,5	9,9	24	27	22	19,18 x 2,46
<a href="#">GEO10AJ</a>	7/8" -14 UNF	7/8" -14 UNF	12,7	36,0	49,7	12,3	12,3	27	27	27	19,18 x 2,46
<a href="#">GEO10AJ12</a>	7/8" -14 UNF	1.1/16" -12 UN	12,7	36,5	51,4	12,5	15,5	32	27	32	19,18 x 2,46
<a href="#">GEO12AJ08</a>	1.1/16" -12 UN	3/4" -16 UNF	15,1	39,1	50,6	15,5	9,9	24	32	22	23,47 x 2,95
<a href="#">GEO12AJ10</a>	1.1/16" -12 UN	7/8" -14 UNF	15,1	40,3	54,0	15,5	12,3	27	32	27	23,47 x 2,95
<a href="#">GEO12AJ</a>	1.1/16" -12 UN	1.1/16" -12 UN	15,1	40,8	55,7	15,5	15,5	32	32	32	23,47 x 2,95
<a href="#">GEO12AJ16</a>	1.1/16" -12 UN	1.5/16" -12 UN	15,1	41,8	58,6	15,5	21,5	41	32	38	23,47 x 2,95
<a href="#">GEO14AJ</a>	1.3/16" -12 UN	1.3/16" -12 UN	15,1	40,6	57,1	18,0	18,0	36	36	36	-
<a href="#">GEO16AJ12</a>	1.5/16" -12 UN	1.1/16" -12 UN	15,1	41,1	56,0	21,5	15,5	32	41	32	29,74 x 2,95
<a href="#">GEO16AJ</a>	1.5/16" -12 UN	1.5/16" -12 UN	15,1	42,1	58,9	21,5	21,5	41	41	38	29,74 x 2,95
<a href="#">GEO20AJ16</a>	1.5/8" -12 UN	1.5/16" -12 UN	15,1	44,4	61,2	27,5	21,5	41	50	38	37,47 x 3,00
<a href="#">GEO20AJ</a>	1.5/8" -12 UN	1.5/8" -12 UN	15,1	46,3	62,6	27,5	27,5	50	50	50	37,47 x 3,00
<a href="#">GEO24AJ</a>	1.7/8" -12 UN	1.7/8" -12 UN	15,1	49,9	69,3	33,5	33,5	60	55	60	43,69 x 3,00

SW, S1, S2, S3 = размер под ключ