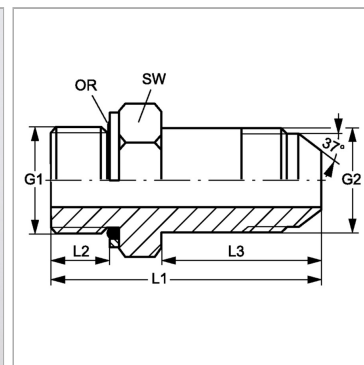


Характеристики

Конструкция	прямые
Модель	Ввертный штуцер длинный
Форма уплотнения 1	Кольцо круглого сечения и камерное кольцо
Соединение 1	Наружная резьба BSP, цилиндрическая
Форма уплотнения 2	Наружный конус 74°
Соединение 2	Наружная резьба UN/UNF
Материал	Сталь
Защита поверхности	Гальваническое покрытие



Артикул

Наименование	G1	G2	L1	L2	L3	SW	Кольцо круглого сечения
GEHROKL02HJ04	G 1/8" -28	7/16" -20 UNF	50,0	7,0	35	16	7,65 x 1,78
GEHROKL04HJ	G 1/4" -19	7/16" -20 UNF	55,5	10,0	35	20	10,78 x 2,62
GEHROKL04HJ05	G 1/4" -19	1/2" -20 UNF	57,5	10,0	37	20	10,78 x 2,62
GEHROKL04HJ06	G 1/4" -19	9/16" -18 UNF	59,5	10,0	39	20	10,78 x 2,62
GEHROKL04HJ08	G 1/4" -19	3/4" -16 UNF	68,5	10,0	48	20	10,78 x 2,62
GEHROKL06HJ	G 3/8" -19	9/16" -18 UNF	59,5	10,0	39	24	13,94 x 2,62
GEHROKL06HJ05	G 3/8" -19	1/2" -20 UNF	57,5	10,0	37	24	13,94 x 2,62
GEHROKL06HJ08	G 3/8" -19	3/4" -16 UNF	68,5	10,0	48	24	13,94 x 2,62
GEHROKL06HJ10	G 3/8" -19	7/8" -14 UNF	74,0	10,0	53	24	13,94 x 2,62
GEHROKL08HJ	G 1/2" -14	3/4" -16 UNF	72,0	12,0	48	28	17,86 x 2,62
GEHROKL08HJ06	G 1/2" -14	9/16" -18 UNF	63,0	12,0	39	28	17,86 x 2,62
GEHROKL08HJ10	G 1/2" -14	7/8" -14 UNF	77,0	12,0	53	28	17,86 x 2,62
GEHROKL08HJ12	G 1/2" -14	1.1/16" -12 UN	88,0	12,0	63	28	17,86 x 2,62
GEHROKL12HJ	G 3/4" -14	1.1/16" -12 UN	91,0	14,0	63	35	23,47 x 2,62
GEHROKL12HJ10	G 3/4" -14	7/8" -14 UNF	81,0	14,0	53	35	23,47 x 2,62
GEHROKL12HJ16	G 3/4" -14	1.5/16" -12 UN	100,0	14,0	72	36	23,47 x 2,62
GEHROKL16HJ	G 1" -11	1.5/16" -12 UN	102,0	15,5	72	43	29,74 x 3,53
GEHROKL16HJ12	G 1" -11	1.1/16" -12 UN	93,5	15,5	63	43	29,74 x 3,53
GEHROKL16HJ20	G 1" -11	1.5/8" -12 UN	119,0	15,5	88	43	29,74 x 3,53
GEHROKL20HJ	G 1.1/4" -11	1.5/8" -12 UN	122,0	17,5	88	52	37,69 x 3,53
GEHROKL20HJ16	G 1.1/4" -11	1.5/16" -12 UN	106,0	17,5	72	52	37,69 x 3,53
GEHROKL20HJ24	G 1.1/4" -11	1.7/8" -12 UN	132,0	17,5	98	52	37,69 x 3,53
GEHROKL24HJ	G 1.1/2" -11	1.7/8" -12 UN	136,0	19,5	98	58	44,04 x 3,53

SW = размер под ключ