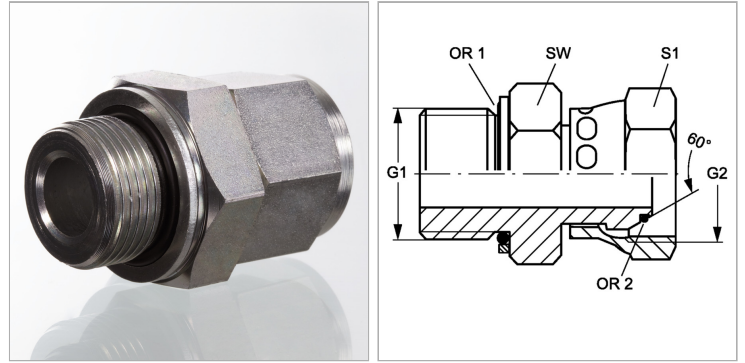


### Характеристики

<b>Конструкция</b>	прямые
<b>Модель</b>	Ввертный штуцер
<b>Форма уплотнения 1</b>	Кольцо круглого сечения и камерное кольцо
<b>Соединение 1</b>	Наружная резьба BSP, цилиндрическая
<b>Форма уплотнения 2</b>	Наружный конус 60° с кольцом круглого сечения
<b>Соединение 2</b>	Гаечная резьба BSP
<b>Материал</b>	Сталь
<b>Защита поверхности</b>	Гальваническое покрытие



### Артикул

Наименование	G1 + G2	d1	d2	i1	L1	L2	S1	SW	S1	OR1	OR2
<a href="#">GEHROK04AOB</a>	G 1/4" -19	7,5	4,5	11,2	28	33	19	19	17	10,78 x 2,62	6,0 x 1,0
<a href="#">GEHROK06AOB</a>	G 3/8" -19	9,9	7,1	11,2	30,8	37,3	22	22	22	13,94 x 2,62	8,1 x 1,6
<a href="#">GEHROK08AOB</a>	G 1/2" -14	12,3	9,7	14,5	38,7	45,7	27	30	27	17,86 x 2,62	12,1 x 1,6
<a href="#">GEHROK12AOB</a>	G 3/4" -14	15,5	15,5	14,5	40,1	49,1	32	36	32	23,47 x 2,62	17,1 x 1,6
<a href="#">GEHROK16AOB</a>	G 1" -11	20,4	20,4	18,6	47,9	58,9	38	46	41	29,75 x 3,53	22,1 x 1,6
<a href="#">GEHROK20AOB</a>	G 1.1/4" -11	26	26	18,6	54,7	65,2	50	50	50	37,69 x 3,53	29,1 x 1,6
<a href="#">GEHROK24AOB</a>	G 1.1/2" -11	30,8	30,8	18,6	55	68	55	55	60	44,04 x 3,53	35,1 x 1,6

SW, S1, S2, S3 = размер под ключ