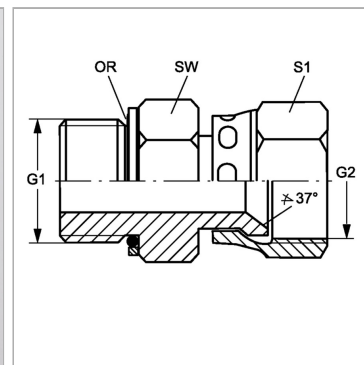


### Характеристики

<b>Конструкция</b>	прямые
<b>Модель</b>	Ввертный штуцер
<b>Форма уплотнения 1</b>	Кольцо круглого сечения и камерное кольцо
<b>Соединение 1</b>	Наружная резьба BSP, цилиндрическая
<b>Форма уплотнения 2</b>	Внутренний конус 74°
<b>Соединение 2</b>	Гаечная резьба UN/UNF
<b>Материал</b>	Сталь
<b>Защита поверхности</b>	Гальваническое покрытие



### Артикул

Наименование	G1	G2	i	L1	L2	Ø d1	Ø d2	SW	Рабочее давление, бар	S1	Кольцо круглого сечения
<a href="#">GEHROK02AJ04</a>	G 1/8" -28	7/16" -20 UNF	6,2	20,6	30,1	4	4	14	PN 315	14	7,97 x 1,88
<a href="#">GEHROK02AJ05</a>	G 1/8" -28	1/2" -20 UNF	6,2	21,8	31,3	4,4	4,4	14	PN 315	17	7,97 x 1,88
<a href="#">GEHROK04AJ</a>	G 1/4" -19	7/16" -20 UNF	9,3	26	35,5	7,5	4	19	PN 315	14	10,77 x 2,62
<a href="#">GEHROK04AJ05</a>	G 1/4" -19	1/2" -20 UNF	9,3	27,2	36,7	7,5	4,4	19	PN 315	17	10,77 x 2,62
<a href="#">GEHROK04AJ06</a>	G 1/4" -19	9/16" -18 UNF	9,3	27,3	37,3	7,5	6	19	PN 250	19	10,77 x 2,62
<a href="#">GEHROK04AJ08</a>	G 1/4" -19	3/4" -16 UNF	9,3	28,9	40,4	7,5	9,9	19	PN 250	24	10,77 x 2,62
<a href="#">GEHROK06AJ04</a>	G 3/8" -19	7/16" -20 UNF	9,3	27,3	36,8	9,9	4	22	PN 315	14	13,94 x 2,62
<a href="#">GEHROK06AJ05</a>	G 3/8" -19	1/2" -20 UNF	9,3	28,5	38	9,9	4,4	22	PN 315	17	13,94 x 2,62
<a href="#">GEHROK06AJ</a>	G 3/8" -19	9/16" -18 UNF	9,3	28,6	38,6	9,9	6	22	PN 250	19	13,94 x 2,62
<a href="#">GEHROK06AJ08</a>	G 3/8" -19	3/4" -16 UNF	9,3	30,2	41,7	9,9	9,9	22	PN 250	24	13,94 x 2,62
<a href="#">GEHROK06AJ10</a>	G 3/8" -19	7/8" -14 UNF	9,3	31,4	45,1	9,9	12,3	22	PN 200	27	13,94 x 2,62
<a href="#">GEHROK08AJ06</a>	G 1/2" -14	9/16" -18 UNF	12,6	34	44	12,3	6	30	PN 250	19	17,86 x 2,62
<a href="#">GEHROK08AJ</a>	G 1/2" -14	3/4" -16 UNF	12,6	35,6	47,1	12,3	9,9	30	PN 250	24	17,86 x 2,62
<a href="#">GEHROK08AJ10</a>	G 1/2" -14	7/8" -14 UNF	12,6	36,8	50,5	12,3	12,3	30	PN 200	27	17,86 x 2,62
<a href="#">GEHROK08AJ12</a>	G 1/2" -14	1.1/16" -12 UN	12,6	37,3	52,2	12,3	15,5	30	PN 200	32	17,86 x 2,62
<a href="#">GEHROK12AJ10</a>	G 3/4" -14	7/8" -14 UNF	12,6	37,7	51,4	15,5	12,3	36	PN 200	27	23,47 x 2,62
<a href="#">GEHROK12AJ</a>	G 3/4" -14	1.1/16" -12 UN	12,6	38,2	53,1	15,5	15,5	36	PN 200	32	23,47 x 2,62
<a href="#">GEHROK12AJ16</a>	G 3/4" -14	1.5/16" -12 UN	12,6	39,2	56	15,5	21,5	36	PN 160	41	23,47 x 2,62
<a href="#">GEHROK16AJ12</a>	G 1" -11	1.1/16" -12 UN	16	43	57,9	21,5	15,5	46	PN 200	32	29,74 x 3,53
<a href="#">GEHROK16AJ</a>	G 1" -11	1.5/16" -12 UN	16	44	60,8	21,5	21,5	46	PN 160	41	29,74 x 3,53
<a href="#">GEHROK16AJ20</a>	G 1" -11	1.5/8" -12 UN	16	45,9	62,2	21,5	27,5	46	PN 125	50	29,74 x 3,53
<a href="#">GEHROK20AJ16</a>	G 1.1/4" -11	1.5/16" -12 UN	16,1	46,3	63,1	27,5	21,5	50	PN 160	41	37,69 x 3,53
<a href="#">GEHROK20AJ</a>	G 1.1/4" -11	1.5/8" -12 UN	16,1	48,2	64,5	27,5	27,5	50	PN 125	50	37,69 x 3,53
<a href="#">GEHROK20AJ24</a>	G 1.1/4" -11	1.7/8" -12 UN	16,1	50	69,4	27,5	33,5	50	PN 100	60	37,69 x 3,53
<a href="#">GEHROK24AJ</a>	G 1.1/2" -11	1.7/8" -12 UN	16,1	50,8	70,2	33	33	55	PN 100	60	44,04 x 3,53

PN = Номинальное давление (бар)

SW, S1, S2, S3 = размер под ключ