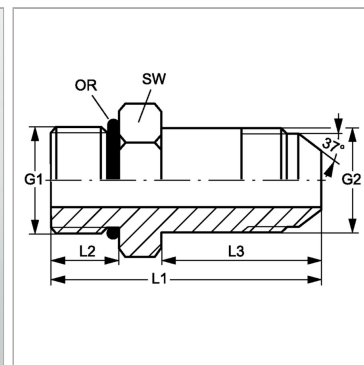


Характеристики

Конструкция	прямые
Модель	Ввертный штуцер длинный
Форма уплотнения 1	Форма G
Соединение 1	Наружная резьба BSP, цилиндрическая
Форма уплотнения 2	Наружный конус 74°
Соединение 2	Наружная резьба UN/UNF
Материал	Сталь
Защита поверхности	Гальваническое покрытие



Артикул

Наименование	G1	G2	L1	L2	L3	SW	Кольцо круглого сечения
GEHROL02HJ04	G 1/8" -28	7/16" -20 UNF	50,0	8	35	16	7,65 x 1,78
GEHROL04HJ	G 1/4" -19	7/16" -20 UNF	55,5	12	35	20	10,78 x 2,62
GEHROL04HJ05	G 1/4" -19	1/2" -20 UNF	57,5	12	37	20	10,78 x 2,62
GEHROL04HJ06	G 1/4" -19	9/16" -18 UNF	59,5	12	39	20	10,78 x 2,62
GEHROL04HJ08	G 1/4" -19	3/4" -16 UNF	68,5	12	48	20	10,78 x 2,62
GEHROL06HJ	G 3/8" -19	9/16" -18 UNF	59,5	12	39	24	13,94 x 2,62
GEHROL06HJ05	G 3/8" -19	1/2" -20 UNF	57,5	12	37	24	13,94 x 2,62
GEHROL06HJ08	G 3/8" -19	3/4" -16 UNF	68,5	12	48	24	13,94 x 2,62
GEHROL06HJ10	G 3/8" -19	7/8" -14 UNF	74,0	12	53	24	13,94 x 2,62
GEHROL08HJ	G 1/2" -14	3/4" -16 UNF	72,0	14	48	28	17,86 x 2,62
GEHROL08HJ06	G 1/2" -14	9/16" -18 UNF	63,0	14	39	28	17,86 x 2,62
GEHROL08HJ10	G 1/2" -14	7/8" -14 UNF	77,0	14	53	28	17,86 x 2,62
GEHROL08HJ12	G 1/2" -14	1.1/16" -12 UN	88,0	14	63	28	17,86 x 2,62
GEHROL12HJ	G 3/4" -14	1.1/16" -12 UN	91,0	16	63	35	23,47 x 2,62
GEHROL12HJ10	G 3/4" -14	7/8" -14 UNF	81,0	16	53	35	23,47 x 2,62
GEHROL12HJ16	G 3/4" -14	1.5/16" -12 UN	100,0	16	72	35	23,47 x 2,62
GEHROL16HJ	G 1" -11	1.5/16" -12 UN	102,0	18	72	43	29,74 x 3,53
GEHROL16HJ12	G 1" -11	1.1/16" -12 UN	93,5	18	63	43	29,74 x 3,53
GEHROL16HJ20	G 1" -11	1.5/8" -12 UN	119,0	18	88	43	29,74 x 3,53
GEHROL20HJ	G 1.1/4" -11	1.5/8" -12 UN	119,0	18	88	52	37,69 x 3,53
GEHROL20HJ16	G 1.1/4" -11	1.5/16" -12 UN	106,0	20	72	52	37,69 x 3,53
GEHROL20HJ24	G 1.1/4" -11	1.7/8" -12 UN	132,0	20	98	52	37,69 x 3,53
GEHROL24HJ	G 1.1/2" -11	1.7/8" -12 UN	136,0	22	98	58	44,04 x 3,53

SW = размер под ключ