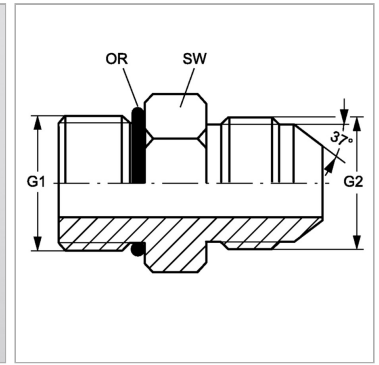
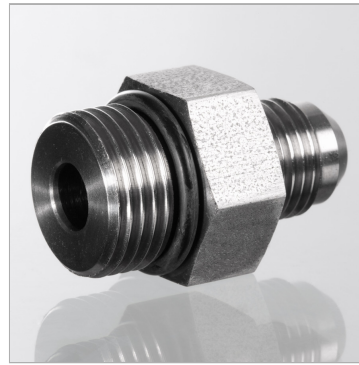


Характеристики

Конструкция	прямые
Модель	Ввертный штуцер
Форма уплотнения 1	Форма G
Соединение 1	Наружная резьба BSP, цилиндрическая
Форма уплотнения 2	Наружный конус 74°
Соединение 2	Наружная резьба UN/UNF
Материал	Сталь
Защита поверхности	Гальваническое покрытие



Артикул

Наименование	G1	G2	i	L1	Ø d1	Ø d2	SW
GEHRO02HJ04	G 1/8" -28	7/16" -20 UNF	7,6	29,0	4,4	4,4	14
GEHRO02HJ05	G 1/8" -28	1/2" -20 UNF	7,6	29,0	4,4	6,0	14
GEHRO04HJ	G 1/4" -19	7/16" -20 UNF	11,2	32,0	7,5	4,4	19
GEHRO04HJ05	G 1/4" -19	1/2" -20 UNF	11,2	32,0	7,5	6,0	19
GEHRO04HJ06	G 1/4" -19	9/16" -18 UNF	11,2	32,0	7,5	7,5	19
GEHRO04HJ08	G 1/4" -19	3/4" -16 UNF	11,2	36,0	7,5	9,9	22
GEHRO06HJ04	G 3/8" -19	7/16" -20 UNF	11,2	33,3	9,9	4,4	22
GEHRO06HJ05	G 3/8" -19	1/2" -20 UNF	11,2	33,3	9,9	6,0	22
GEHRO06HJ	G 3/8" -19	9/16" -18 UNF	11,2	33,4	9,9	7,5	22
GEHRO06HJ08	G 3/8" -19	3/4" -16 UNF	11,2	36,0	9,9	9,9	22
GEHRO06HJ10	G 3/8" -19	7/8" -14 UNF	11,2	38,6	9,9	12,3	24
GEHRO08HJ04	G 1/2" -14	7/16" -20 UNF	14,5	38,7	12,3	4,4	30
GEHRO08HJ06	G 1/2" -14	9/16" -18 UNF	14,5	38,8	12,3	7,5	30
GEHRO08HJ	G 1/2" -14	3/4" -16 UNF	14,5	41,4	12,3	9,9	30
GEHRO08HJ10	G 1/2" -14	7/8" -14 UNF	14,5	44,0	12,3	12,3	30
GEHRO08HJ12	G 1/2" -14	1.1/16" -12 UN	14,5	46,6	12,3	15,5	30
GEHRO12HJ08	G 3/4" -14	3/4" -16 UNF	14,5	42,3	15,5	9,9	36
GEHRO12HJ	G 3/4" -14	1.1/16" -12 UN	14,5	47,5	15,5	15,5	36
GEHRO12HJ14	G 3/4" -14	1.3/16" -12 UN	14,5	48,3	15,5	18,0	36
GEHRO12HJ16	G 3/4" -14	1.5/16" -12 UN	14,5	48,7	15,5	21,5	36
GEHRO16HJ12	G 1" -11	1.1/16" -12 UN	18,6	52,3	21,5	15,5	46
GEHRO16HJ	G 1" -11	1.5/16" -12 UN	18,6	53,5	21,5	21,5	46
GEHRO16HJ20	G 1" -11	1.5/8" -12 UN	18,6	54,7	21,5	27,5	46
GEHRO20HJ16	G 1.1/4" -11	1.5/16" -12 UN	18,6	55,8	27,5	21,5	50
GEHRO20HJ	G 1.1/4" -11	1.5/8" -12 UN	18,6	57,0	27,5	27,5	50
GEHRO20HJ24	G 1.1/4" -11	1.7/8" -12 UN	18,6	60,2	27,5	33,5	50
GEHRO24HJ	G 1.1/2" -11	1.7/8" -12 UN	18,6	61,0	33,0	33,0	55

SW = размер под ключ