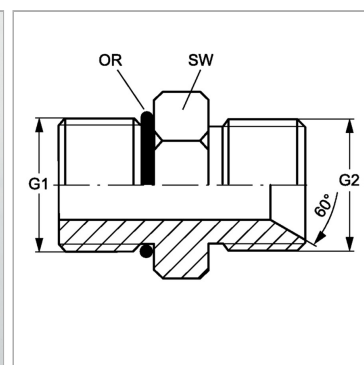


### Характеристики

<b>Конструкция</b>	прямые
<b>Модель</b>	Ввертный штуцер
<b>Форма уплотнения 1</b>	Форма G
<b>Соединение 1</b>	Наружная резьба BSP, цилиндрическая
<b>Форма уплотнения 2</b>	Внутренний конус 60°
<b>Соединение 2</b>	Наружная резьба BSP, цилиндрическая
<b>Материал</b>	Сталь
<b>Защита поверхности</b>	Гальваническое покрытие



### Артикул

Наименование	G1	G2	SW	Кольцо круглого сечения
<a href="#">GEHRO02HB</a>	G 1/8" -28	G 1/8" -28	20	7,65 x 1,78
<a href="#">GEHRO04HB02</a>	G 1/4" -19	G 1/8" -28	20	10,78 x 2,62
<a href="#">GEHRO04HB</a>	G 1/4" -19	G 1/4" -19	20	10,78 x 2,62
<a href="#">GEHRO04HB06</a>	G 1/4" -19	G 3/8" -19	24	10,78 x 2,62
<a href="#">GEHRO06HB04</a>	G 3/8" -19	G 1/4" -19	24	13,94 x 2,62
<a href="#">GEHRO06HB</a>	G 3/8" -19	G 3/8" -19	24	13,94 x 2,62
<a href="#">GEHRO06HB08</a>	G 3/8" -19	G 1/2" -14	29	13,94 x 2,62
<a href="#">GEHRO08HB06</a>	G 1/2" -14	G 3/8" -19	29	17,86 x 2,62
<a href="#">GEHRO08HB</a>	G 1/2" -14	G 1/2" -14	28	17,86 x 2,62
<a href="#">GEHRO08HB10</a>	G 1/2" -14	G 5/8" -14	29	17,86 x 2,62
<a href="#">GEHRO08HB12</a>	G 1/2" -14	G 3/4" -14	29	17,86 x 2,62
<a href="#">GEHRO12HB08</a>	G 3/4" -14	G 1/2" -14	35	23,47 x 2,62
<a href="#">GEHRO12HB</a>	G 3/4" -14	G 3/4" -14	35	23,47 x 2,62
<a href="#">GEHRO12HB16</a>	G 3/4" -14	G 1" -11	43	23,47 x 2,62
<a href="#">GEHRO16HB12</a>	G 1" -11	G 3/4" -14	43	29,74 x 3,53
<a href="#">GEHRO16HB</a>	G 1" -11	G 1" -11	43	29,74 x 3,53
<a href="#">GEHRO20HB16</a>	G 1.1/4" -11	G 1" -11	53	37,69 x 3,53
<a href="#">GEHRO20HB</a>	G 1.1/4" -11	G 1.1/4" -11	53	37,69 x 3,53
<a href="#">GEHRO24HB</a>	G 1.1/2" -11	G 1.1/2" -11	58	44,04 x 3,53

SW = размер под ключ