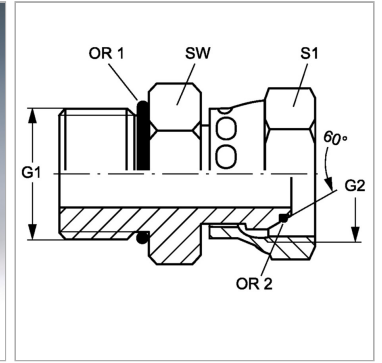


Характеристики

Конструкция	прямые
Модель	Ввертный штуцер
Форма уплотнения 1	Форма G
Соединение 1	Наружная резьба BSP, цилиндрическая
Форма уплотнения 2	Наружный конус 60° с кольцом круглого сечения
Соединение 2	Гаечная резьба BSP
Материал	Сталь
Защита поверхности	Гальваническое покрытие



Артикул

Наименование	G1 + G2	SW	S1	OR1	OR2
GEHRO04AOB	G 1/4" -19	20	17	10,77 x 2,62	6,0 x 1,0
GEHRO06AOB	G 3/8" -19	24	22	13,94 x 2,62	8,1 x 1,6
GEHRO08AOB	G 1/2" -14	28	27	17,86 x 2,62	12,1 x 1,6
GEHRO12AOB	G 3/4" -14	35	32	23,47 x 2,62	17,1 x 1,6
GEHRO16AOB	G 1" -11	43	41	29,75 x 3,53	22,1 x 1,6
GEHRO20AOB	G 1.1/4" -11	52	50	37,69 x 3,53	29,1 x 1,6
GEHRO24AOB	G 1.1/2" -11	58	60	44,04 x 3,53	35,1 x 1,6

SW, S1, S2, S3 = размер под ключ