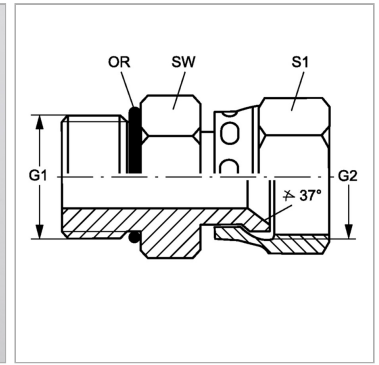


### Характеристики

<b>Конструкция</b>	прямые
<b>Модель</b>	Ввертный штуцер
<b>Форма уплотнения 1</b>	Форма G
<b>Соединение 1</b>	Наружная резьба BSP, цилиндрическая
<b>Форма уплотнения 2</b>	Внутренний конус 74°
<b>Соединение 2</b>	Гаечная резьба UN/UNF
<b>Материал</b>	Сталь
<b>Защита поверхности</b>	Гальваническое покрытие



### Артикул

Наименование	G1	G2	i1	L1	L2	Ø d1	Ø d2	SW	S1	Кольцо круглого сечения
<a href="#">GEHRO02AJ04</a>	G 1/8" -28	7/16" -20 UNF	7,6	20,6	30,1	4,0	4,0	14	14	7,97 x 1,88
<a href="#">GEHRO04AJ</a>	G 1/4" -19	7/16" -20 UNF	11,2	26,0	35,5	7,5	4,0	19	14	10,77 x 2,62
<a href="#">GEHRO04AJ08</a>	G 1/4" -19	3/4" -16 UNF	11,2	28,9	40,4	7,5	9,9	19	24	10,77 x 2,62
<a href="#">GEHRO06AJ04</a>	G 3/8" -19	7/16" -20 UNF	11,2	27,3	36,8	9,9	4,0	22	14	13,94 x 2,62
<a href="#">GEHRO06AJ05</a>	G 3/8" -19	1/2" -20 UNF	11,2	28,6	38,6	9,9	6,0	22	19	13,94 x 2,62
<a href="#">GEHRO06AJ</a>	G 3/8" -19	9/16" -18 UNF	11,2	28,5	38,0	9,9	4,4	22	17	13,94 x 2,62
<a href="#">GEHRO06AJ08</a>	G 3/8" -19	3/4" -16 UNF	11,2	30,2	41,7	9,9	9,9	22	24	13,94 x 2,62
<a href="#">GEHRO06AJ10</a>	G 3/8" -19	7/8" -14 UNF	11,2	31,4	45,1	9,9	12,3	22	27	13,94 x 2,62
<a href="#">GEHRO08AJ06</a>	G 1/2" -14	9/16" -18 UNF	14,5	34,0	44,0	12,3	6,0	30	-	17,86 x 2,62
<a href="#">GEHRO08AJ</a>	G 1/2" -14	3/4" -16 UNF	14,5	35,6	47,1	12,3	9,9	30	24	17,86 x 2,62
<a href="#">GEHRO12AJ10</a>	G 3/4" -14	7/8" -14 UNF	14,5	37,7	51,4	15,5	12,3	36	27	23,47 x 2,62
<a href="#">GEHRO12AJ16</a>	G 3/4" -14	1.5/16" -12 UN	14,5	39,2	56,0	15,5	21,5	36	41	23,47 x 2,62
<a href="#">GEHRO16AJ12</a>	G 1" -11	1.1/16" -12 UN	18,6	43,0	57,9	21,5	15,5	46	32	29,74 x 3,53
<a href="#">GEHRO16AJ20</a>	G 1" -11	1.5/8" -12 UN	18,6	45,9	62,2	21,5	27,5	46	50	29,74 x 3,53
<a href="#">GEHRO20AJ16</a>	G 1.1/4" -11	1.5/16" -12 UN	18,6	46,3	63,1	27,5	21,5	50	41	37,69 x 3,53
<a href="#">GEHRO20AJ24</a>	G 1.1/4" -11	1.7/8" -12 UN	18,6	50,0	69,4	27,5	33,5	50	60	37,69 x 3,53

SW, S1, S2, S3 = размер под ключ